

Kuilhapper

Type

KHXL 1718/1720/1722/1724/1726

Technische handleiding NL

Enkel bedoeld voor dealers



Geproduceerd door: Flingk Machinebouw B.V.

Flingk Machinebouw B.V.
De Morgenstond 6
5473 HG Heeswijk-Dinther
Nederland

Tel.: +31(0)85-0685613
info@flingk.nl
www.flingk.nl

Het copyright voor deze technische documentatie berust bij Flingk Machinebouw. Alle rechten, met name het recht op verveelvoudiging, op verbreiding of vertaling blijven voorbehouden. Niets uit deze documentatie mag in welke vorm dan ook verwerkt, verveelvoudigd of openbaar gemaakt worden zonder schriftelijk toestemming.

Versie technische handleiding: V01.00

Eerste publicatie: 1 april 2024

VOORWOORD

Deze technische handleiding is geschreven voor het geven van gespecialiseerde informatie naast de gebruikershandleiding, en is zodoende niet gericht op eindgebruikers van de machine.

Tijdens werkzaamheden aan/met de KHXLs moeten de waarschuwingen en aanwijzingen uit de bedieningshandleiding in acht genomen worden.

Deze handleiding is gericht op kuilhappers van het type KHXL 1718/1720/1722/1724/1726. Ze hebben allemaal een haphoogte van 1700mm en een haphoogte van respectievelijk 1800, 2000, 2200, 2400, 2600mm. Met KHXL 17XX wordt de gehele reek KHXL kuilhappers aangeduid met een haphoogte van 1700mm en alle voorkomende breedtes.

Deze handleiding is voorzien van hydraulisch schema en stuklijsten van de standaard KHXL 1718/1720/1722/1724/1726, daarnaast zijn de volgende opties opgenomen:

- Drukbeugner
- Dubbel (druk) gestuurde terugslagklep.

Het toegepaste bevestigingsmateriaal en de frequentie in de stuklijsten is gebaseerd op jongste generatie van de kuilhapper KHXL 17XX in die stuklijst. De voorgaande generaties kunnen daarvan afwijken.

WAARSCHUWINGEN

Tijdens werkzaamheden aan/met kuilhappers moeten de waarschuwingen en aanwijzingen uit de bedieningshandleiding in acht genomen worden. Daarnaast moet rekening gehouden worden met de volgende aanvullende waarschuwingen:



Risico op omrollen! Dit kan leiden tot ernstige letsel en schade:

Bij werkzaamheden aan een kuilhapper moet voor de balans altijd een kraan gebruikt worden, die met een strop om de bovenste koker aan de achterzijde van de bak is bevestigd.



Risico op sluiten/openen klep! Dit kan leiden tot ernstige letsel en schade:

Door defecten in of werkzaamheden aan de hydraulische installatie zal de klep ongewild sluiten/openen. Sluit de kuilhapper daarom bij werkzaamheden altijd met een balk tussen de bak en de klep. Ontkoppel de slangen voor onderhoud aan het hydraulisch systeem van de aandrijvende machine en maak de slangen drukloos.

INHOUD

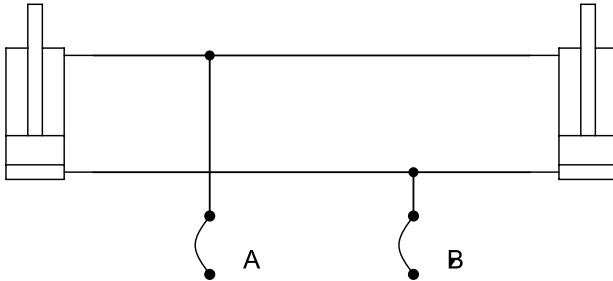
Voorwoord	3
Waarschuwingen.....	4
1 Hydrauliek schema.....	6
1.1 Hydrauliek schema standard KHXL 17XX.....	6
1.2 Hydrauliek schema KHXL 17XX met drukbegrenzer	6
1.3 Hydrauliek schema KHXL 17XX met drukgestuurde terugslagklep.....	6
2 Stuklijst.....	7
2.1 Hoofdsamenstelling KHXL 17XX.....	7
2.2 Bak KHXL 17XX	9
2.3 Klep KHXL 17XX.....	12
2.4 Rekje KHXL 17XX	13
2.5 KHXL 17XX met optionele drukbegrenzer	14
2.6 KHXL 17XX met optionele drukgestuurde terugslagklep.....	14
3 Notities.....	15

1 HYDRAULIEK SCHEMA



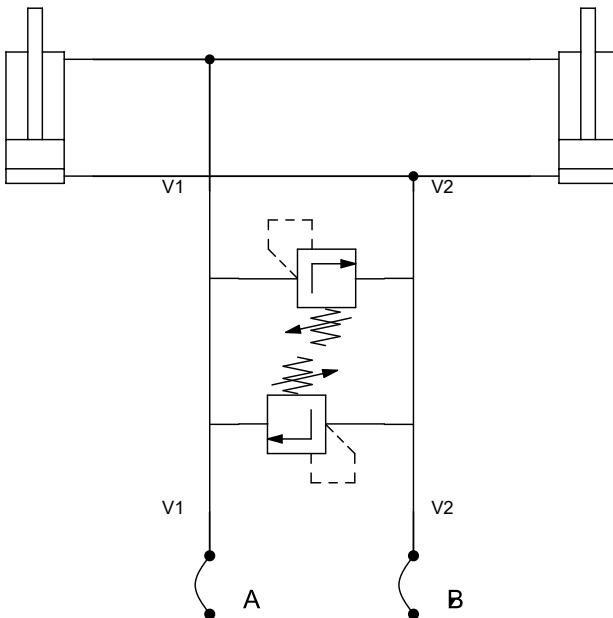
Sluit de bak en laat de klep rusten op een balk voor onderhoud aan het hydraulisch systeem. Koppel de slangen los van de aandrijvende machine en zorg dat de slangen drukloos zijn!

1.1 HYDRAULIEK SCHEMA STANDARD KHXL 17XX



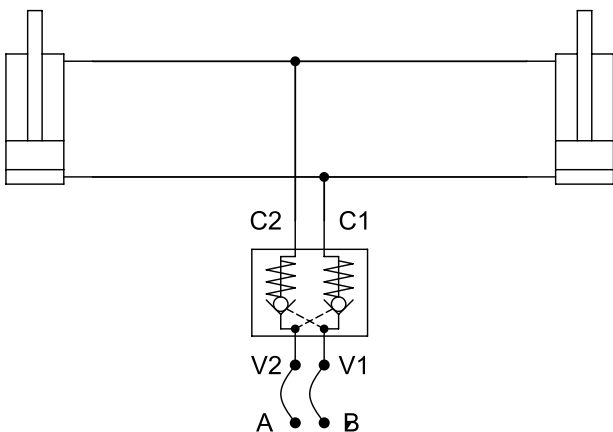
Zie stuklijst voor artikelnummers

1.2 HYDRAULIEK SCHEMA KHXL 17XX MET DRUKBEGRENZER



Zie stuklijst voor artikelnummers.

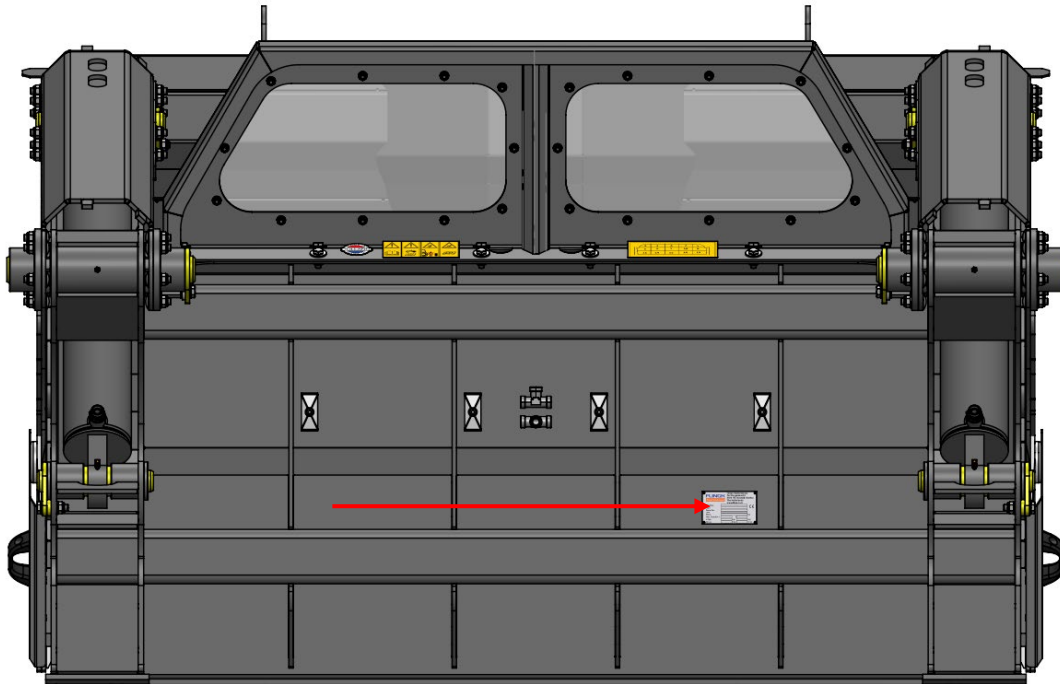
1.3 HYDRAULIEK SCHEMA KHXL 17XX MET DRUKGESTUURDE TERUGSLAGKLEP



Zie stuklijst voor artikelnummers.

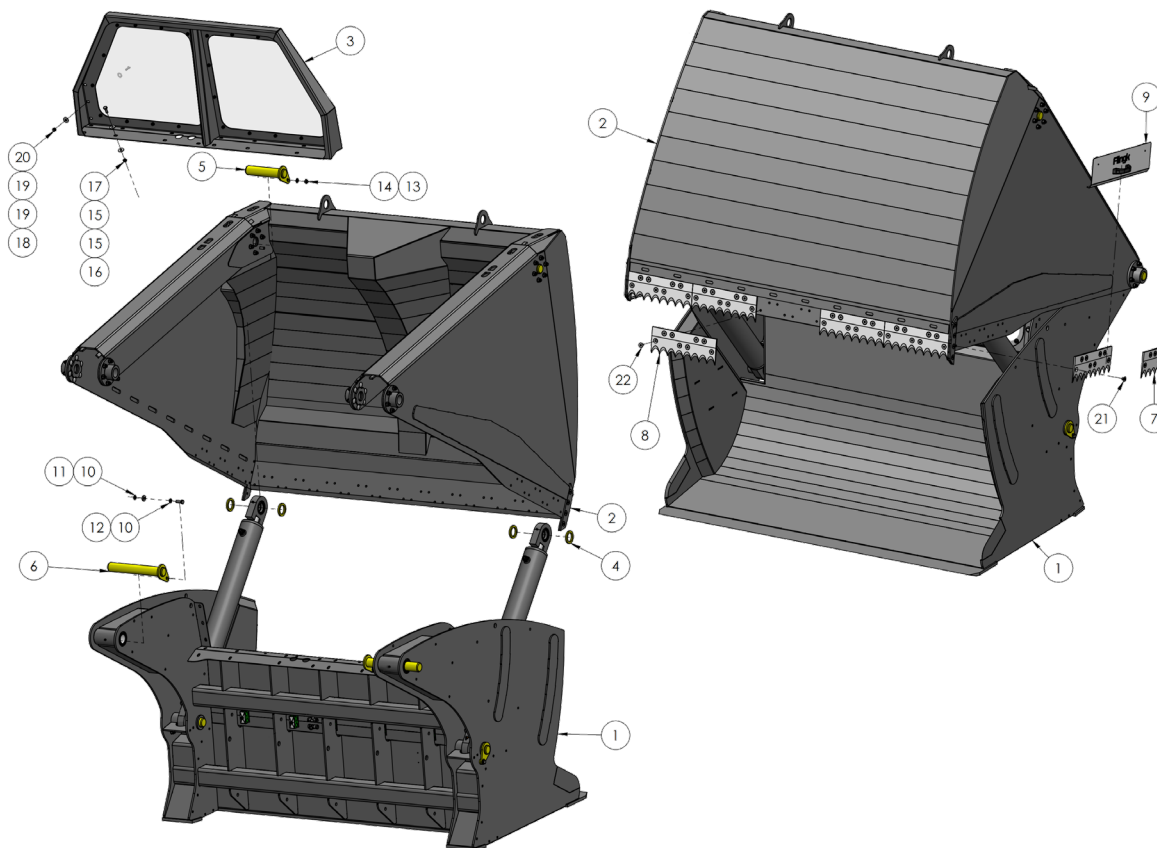
2 STUKLIJST

In de volgende stuklijsten staan de artikelnummers van de verschillende onderdelen van de standaard KHXL 17XX. Deze onderdelen zijn te bestellen via uw dealer of Flingk Machinebouw. Er kan naar het serienummer gevraagd worden wat te vinden is aan achterzijde van de kuilhapper, rechts van het midden.



2.1 HOOFDSAMENSTELLING KHXL 17XX

TYPE	ARTIKELNUMMER
KHXL 1718	1.004.114-01
KHXL 1720	1.004.167-01
KHXL 1722	1.004.211-01
KHXL 1724	1.004.253-01
KHXL 1726	1.004.291-01



*De KHXL 1718/1720/1722/1724/1726 verschillen in sommige onderdelen in aantal.

POS	AANT*	ARTIKELNUMMER	OMSCHRIJVING	GENERATIE
1	1	1.004.120-01	Bak KHXL 1718	Div. ¹
1	1	1.004.166-01	Bak KHXL 1720	Div. ¹
1	1	1.004.214-01	Bak KHXL 1722	Div. ¹
1	1	1.004.249-01	Bak KHXL 1724	Div. ¹
1	1	1.004.284-01	Bak KHXL 1726	Div. ¹
2	1	1.004.108-01	Klep KHXL 1718	Div. ¹
2	1	1.004.156-01	Klep KHXL 1720	Div. ¹
2	1	1.004.210-01	Klep KHXL 1722	Div. ¹
2	1	1.004.236-01	Klep KHXL 1724	Div. ¹
2	1	1.004.286-01	Klep KHXL 1726	Div. ¹
3	1	1.004.113-01	Rekje KHXL 1718	All
3	1	1.004.160-01	Rekje KHXL 1720	All
3	1	1.004.200-01	Rekje KHXL 1722	Vanaf SN 87-19-4618
3	1	024-2202-90005-05	Rekje KHXL 1722	SN 87-19-4139 t/m SN 87-19-4617
3	1	024-2202-90005-02	Rekje KHXL 1722	SN 87-19-3803 t/m SN 87-19-4138
3	1	1.004.254-01	Rekje KHXL 1724	Vanaf SN 87-19-4635
3	1	024-2402-90005-05	Rekje KHXL 1724	SN 87-19-4173 t/m SN 87-19-4634
3	1	1.004.290-01	Rekje KHXL 1726	Vanaf SN 87-19-6033
3	1	024-2602-90005-07	Rekje KHXL 1726	SN 87-19-4755 t/m SN 87-19-4632
3	1	024-2602-90005-05	Rekje KHXL 1726	SN 87-19-4125 t/m SN 87-19-4754
4	4	1.003.953	Opvulring KH D=Ø40	All
5	2	1.002.771	Pin Ø40, L=220, el.verz.	All
6	2	1.002.770	Pin Ø50, L=328, el.verz.	All
7	3/2/3/2/3	1.002.567	Mes kuilhapper fijne vertanding L=200mm	All
8	6/7/7/8/8	1.002.568	Mes kuilhapper fijne vertanding L=400mm	All
9	2	1.003.916	Beschermkap messen KHXL	All

¹ Vervanging van klep of bak enkel in overleg met leverancier of Flingk

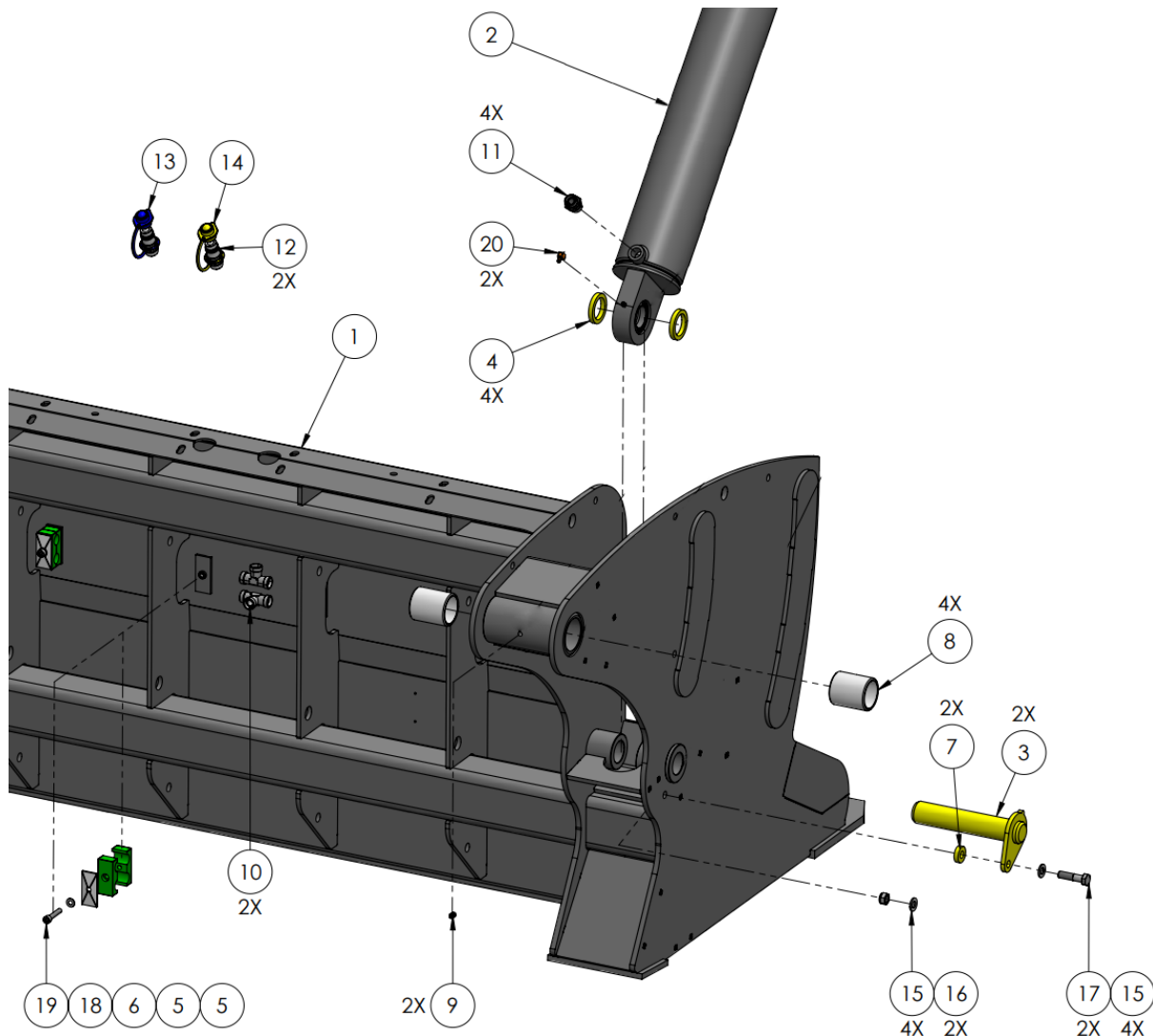
10	4	1300.120.10.10	Sluitring M12 DIN125A ELVZ	All
11	2	1304.120.10.10	Sluitring zwaar M12 DIN7349 ELVZ	All
12	2	1100.120.035.10.08	Tapbout M12x35 DIN933 ELVZ (Verbindingsmoer	All
13 ²	2	1201.120.40.70	Borgmoer M12 DIN985 RVS A4 - 70	All
14	2	1300.120.20.10	Sluitring M12 DIN125A RVS	All
15	24/32/32/32/40	1302.100.10.10	Carrosseriering M10 DIN9021 ELVZ	All
16	12/16/16/16/20	1100.100.030.10.08	Tapbout M10x30 DIN933 ELVZ	All
17	12/16/16/16/20	1201.100.10.08	Borgmoer M10 DIN985 ELVZ	All
18	8	1302.100.20.10	Carrosseriering M10 DIN9021 RVS	All
19	4	1100.100.030.20.70	Tapbout M10x30 DIN933 RVS	All
20	4	1201.100.20.70	Borgmoer M10 DIN985 RVS	All
21 ³	24	1404.120.016.10.10	Verzonken inbusschroef M12x16 DIN7991 ELVZ	All
22 ³	36/40/44/48/52	1404.120.020.10.10	Verzonken inbusschroef M12x20 DIN7991 ELVZ	All

2.2 BAK KHXL 17XX

TYPE	ARTIKELNUMMER
KHXL 1718	1.004.120-01
KHXL 1720	1.004.166-01
KHXL 1722	1.004.214-01
KHXL 1724	1.004.249-01
KHXL 1726	1.004.284-01

² Aanhaalmoment: 95Nm

³ Aanhaalmoment verzonken inbusschroeven: 95Nm, 16mm inschroefers (zijkant): aan de binnenkant van de klep afslippen zodat ze niet langer uitsteken.



*De KHXL 1718/1720/1722/1724/1726 verschillen in sommige onderdelen in aantal

POS	AANT*	ARTIKELNUMMER	OMSCHRIJVING	GENERATIE
1	1	1.004.086-01	Bak KHXL 1718	Div. ¹
1	1	1.004.165-01	Bak KHXL 1720	Div. ¹
1	1	1.004.213-01	Bak KHXL 1722	Div. ¹
1	1	1.004.263-01	Bak KHXL 1724	Div. ¹
1	1	1.004.277-01	Bak KHXL 1726	Div. ¹
2	2	1.004.119-01	Cilinder Lang (Gesloten bak: L = ±1007)	KHXL 1718 V.A. SN 87-19-5002
2	2	1.004.119-01	Cilinder Lang (Gesloten bak: L = ±1007)	KHXL 1720 V.A. SN 87-19-4725
2	2	902-0202-50023-01	Cilinder Kort (Gesloten bak: L = ±907)	KHXL 1720 V.A. SN 87-19-5027 t/m SN 87-19-4724
2	2	1.004.119-01	Cilinder Lang (Gesloten bak: L = ±1007)	KHXL 1722 V.A. SN 87-19-5282
2	2	902-0202-50023-01	Cilinder Kort (Gesloten bak: L = ±907)	KHXL 1722 V.A. SN 87-19-5027 t/m SN 87-19-5281
2	2	1.004.119-01	Cilinder Lang (Gesloten bak: L = ±1007)	KHXL 1724 V.A. SN 87-19-4635
2	2	902-0202-50023-01	Cilinder Kort (Gesloten bak: L = ±907)	KHXL 1724 V.A. SN 87-19-5027 t/m SN 87-19-4634
2	2	1.004.119-01	Cilinder Lang (Gesloten bak: L = ±1007)	KHXL 1726 V.A. SN 87-19-4755
2	2	902-0202-50023-01	Cilinder Kort (Gesloten bak: L = ±907)	KHXL 1726 V.A. SN 87-19-5027 t/m SN 87-19-4754
3	2	1.002.766-01	Pin Ø40, L=196, el.verz.	KHXL 1718 Na SN 87-19-5773
3	2	1.002.765-01	Pin Ø40, L=180, el.verz.	KHXL 1718 T/m SN 87-19-5773
3	2	1.002.766-01	Pin Ø40, L=196, el.verz.	KHXL 1720 Vanaf SN 87-19-6086

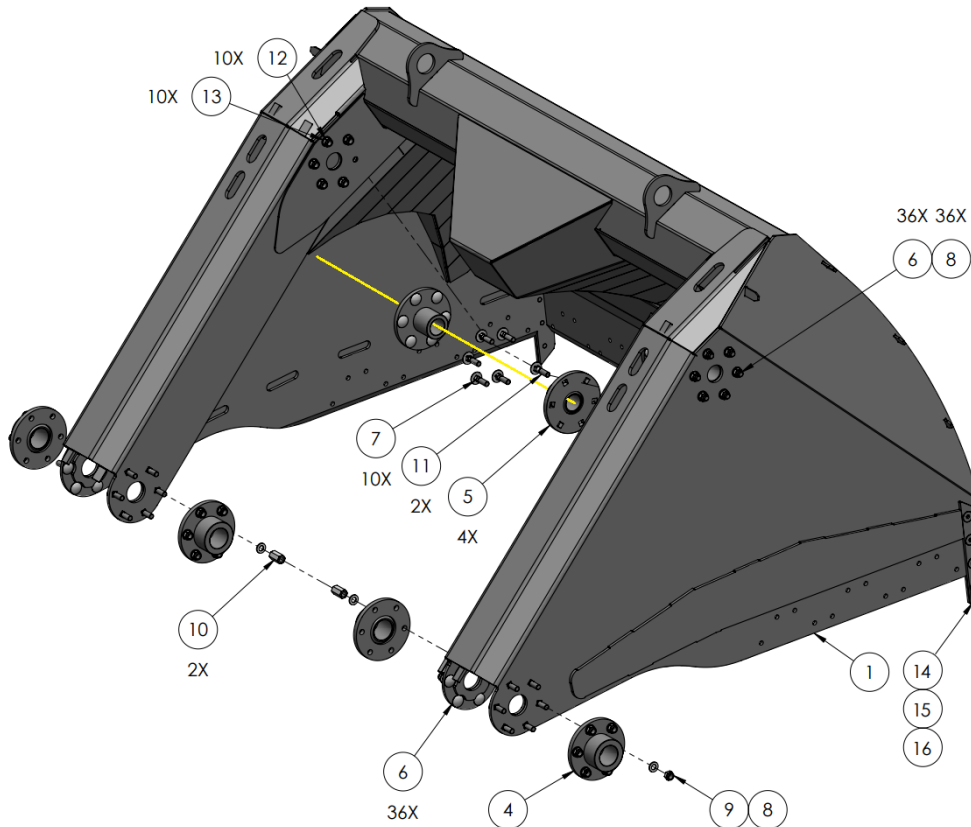
3	2	1.002.765-01	Pin Ø40, L=180, el.verz.	KHXL 1720	T/m SN 87-19-6085
3	2	1.002.766-01	Pin Ø40, L=196, el.verz.	KHXL 1722	Vanaf SN 87-19-5977
3	2	1.002.765-01	Pin Ø40, L=180, el.verz.	KHXL 1722	T/m SN 87-19-5976
3	2	1.002.766-01	Pin Ø40, L=196, el.verz.	KHXL 1724	Vanaf SN 87-19-5954
3	2	1.002.765-01	Pin Ø40, L=180, el.verz.	KHXL 1724	T/m SN 87-19-5953
3	2	1.002.766-01	Pin Ø40, L=196, el.verz.	KHXL 1726	Vanaf SN 87-19-6033
3	2	1.002.765-01	Pin Ø40, L=180, el.verz.	KHXL 1726	T/m SN 87-19-6032
4	4	1.003.953	Opvulring KH D=Ø40		All
5	8/10/12	1.001.606	Buisklem 20 mm dubbel		All
6	4/5/6	1.001.607	Deksel voor buisklem dubbel mt. 3		All
7	2	1.008.361	Ring Ø30x13.5, 8 mm		Alleen als POS 3 L = 196
8	4	1.002.134	Stalen lagerbus		All
9	2	1.002.320	Smeernippel M8x1.25 recht DIN 71412 A		All
10	2	1.001.812	T-stuk 15L 3x pijpopname (TS 15L)		All
11	4	1.001.591	Inschroever 15L-1/2" (GES 15L/R-WD)		All
12	2	1.005.699	Snelkoppeling male 1/2", 15L pijpopname		All
13	1	1.005.708	Stofkap male 1/2", blauw		All
14	1	1.005.709	Stofkap male 1/2", geel		All
15	4	1300.120.10.10	Sluitring M12 DIN125A ELVZ		All
16	2	1201.120.10.08	Borgmoer M12 DIN985 ELVZ		All
17	2	1101.120.050.10.08	Zeskantbout M12x50 DIN931 ELVZ		All
18	4/5/6	1300.080.10.10	Sluitring M8 DIN125A ELVZ		All
19	4/5/6	1400.080.045.10.08	Cilinderschroef M8x45 DIN912 ELVZ		All
20	2	1.002.319	Smeernippel M6x1.0 90 graden DIN 71412 C		All
21 ⁴	4	1307.060.20.05.10	Seegerring boring 60x2 DIN472 Blank		All
22 ⁴	2		Kunststof beschermveren Ø 25mm		All
23 ⁴	2		Kunststof beschermveren Ø 40mm		All

Tussen 2 lagerbussen (POS 8) zitten twee seegerringen (POS 21)

⁴ Niet in afbeelding

2.3 KLEP KHXL 17XX

TYPE	ARTIKELNUMMER
KHXL 1718	1.004.108-01
KHXL 1720	1.004.156-01
KHXL 1722	1.004.210-01
KHXL 1724	1.004.236-01
KHXL 1726	1.004.286-01

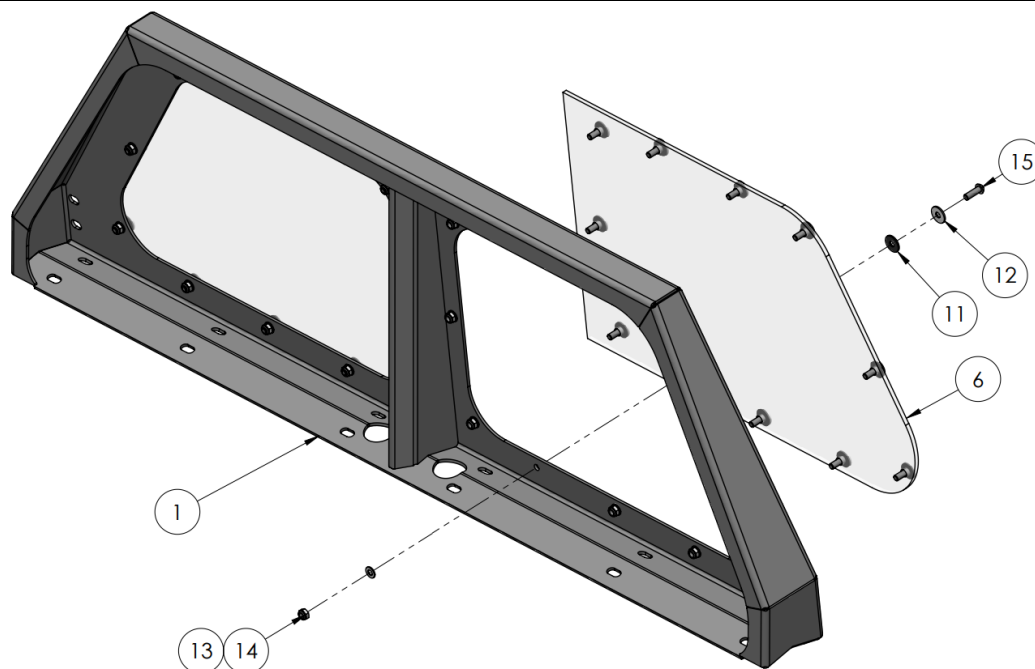


POS	AANT	ARTIKELNUMMER	OMSCHRIJVING	GENERATIE
1	1	1.004.108-01	Klep KHXL 1718	Div. ¹
1	1	1.004.156-01	Klep KHXL 1720	Div. ¹
1	1	1.004.210-01	Klep KHXL 1722	Div. ¹
1	1	1.004.236-01	Klep KHXL 1724	Div. ¹
1	1	1.004.286-01	Klep KHXL 1726	Div. ¹
4 ⁵	4	1.003.910-01	Bus scharnierpunt klep KHXL	All
5 ⁵	4	1.003.925-01	Bus cilinderbevestiging KHXL	All
6	36	1103.120.040.10.0	Slotbout M12x40 DIN603 ELVZ	All
7	10	1103.120.045.10.0	Slotbout M12x45 DIN603 ELVZ	All
8 ⁵	36	1300.120.10.10	Sluitring M12 DIN125A ELVZ	All
9 ⁵	34	1201.120.10.08	Borgmoer M12 DIN985 ELVZ	All
10	2	1208.120.10.08	Verbindingsmoer M12 DIN6334 ELVZ	All
11	2	1103.120.050.10.0	Slotbout M12x50 DIN603 ELVZ	All
12 ⁵	10	1201.120.40.70	Borgmoer M12 DIN985 RVS A4 - 70	All
13 ⁵	10	1300.120.20.10	Sluitring M12 DIN125A RVS A2	All
14	2	1.003.904-02	Slijtpunt HKXL	All
15	2	1.004.411-01	Beschermpuntje zijplaat	All
16	8	1404.120.016.10.1	Verzonken inbusschroef M12x16 DIN7991	All

⁵ Pos 4 en pos 5 pas aandraaien wanneer de klep op de bak gemonteerd is en de bussen uitgelijnd zijn door de pin. Aanhaalmoment: 95Nm

2.4 REKJE KHXL 17XX

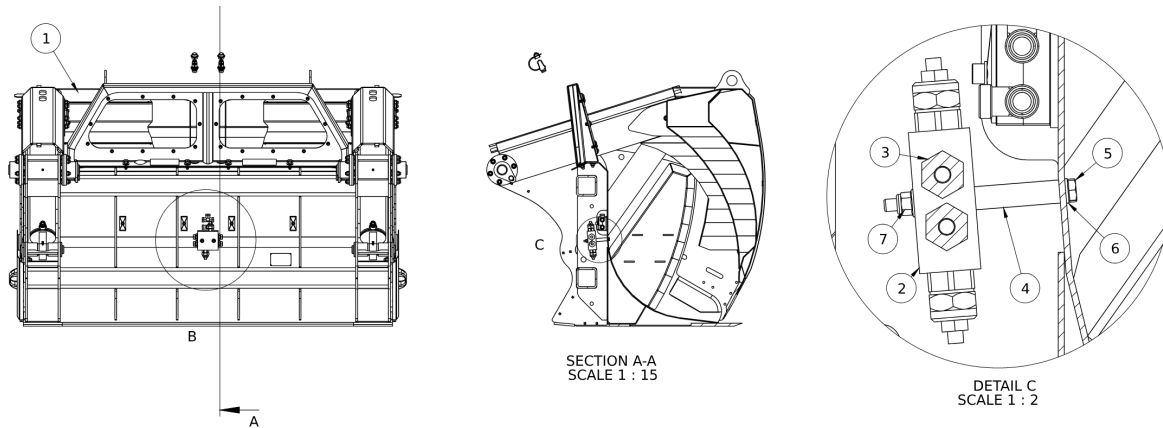
TYPE	ARTIKELNUMMER
KHXL 1718	1.004.113-01 (Breedte: 1418mm, 1 spijl)
KHXL 1720	1.004.160-01 (Breedte: 1618mm, 1 spijl)
KHXL 1722	1.004.200-01 (Breedte: 1818mm, 3 spijlen)
KHXL 1724	1.004.254-01 (Breedte: 2018mm, 3 spijlen)
KHXL 1726	1.004.290-01 (Breedte: 2218mm, 3 spijlen)



*De KHXL 1718/1720/1722/1724/1726 verschillen in sommige onderdelen in aantal.

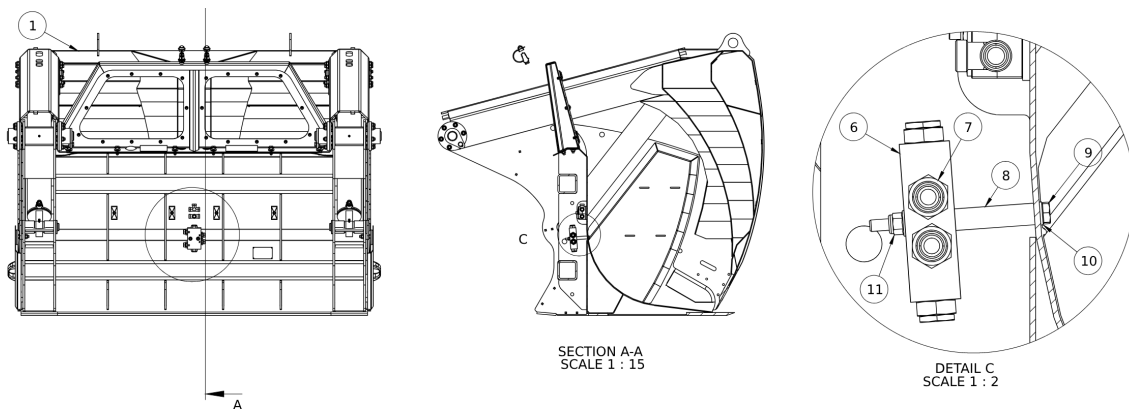
POS	AANT*	ARTIKELNUMMER	OMSCHRIJVING	GENERATIE
1	1	1.004.112-01	Rekje KHXL 1718	All
1	1	1.004.158-01	Rekje KHXL 1720	All
1	1	1.004.198-01	Rekje KHXL 1722	V.A. SN 87-19-4618
1	1	024-2202-50021-05	Rekje KHXL 1722	V.A. SN 87-19-4139 t/m SN 87-19-4617
1	1	024-2202-50021-01	Rekje KHXL 1722	V.A. SN 87-19-3803 t/m SN 87-19-4138
1	1	1.004.251-01	Rekje KHXL 1724	V.A. SN 87-19-4635
1	1	024-2402-50021-05	Rekje KHXL 1724	V.A. SN 87-19-4173 t/m SN 87-19-4634
1	1	1.004.289-01	Rekje KHXL 1726	V.A. SN 87-19-6033
1	1	024-2602-50021-07	Rekje KHXL 1726	V.A. SN 87-19-4755 t/m SN 87-19-6032
1	1	024-2602-50021-05	Rekje KHXL 1726	V.A. SN 87-19-4125 t/m SN 87-19-4754
6	2	1.004.109-01	Plexiglas KHXL 1718	All
6	2	1.004.159-01	Plexiglas KHXL 1720	All
6	2	1.004.199-01	Plexiglas KHXL 1722	V.A. SN 87-19-4618
6	2	024-2202-00017-04	Plexiglas KHXL 1722	V.A. SN 87-19-4139 t/m SN 87-19-4617
6	1	024-2202-00017-02	Plexiglas KHXL 1722	V.A. SN 87-19-3803 t/m SN 87-19-4138
6	2	1.004.252-01	Plexiglas KHXL 1724	V.A. SN 87-19-4635
6	2	024-2402-00017-03	Plexiglas KHXL 1724	V.A. SN 87-19-4173 t/m SN 87-19-4634
6	2	1.004.287-01	Plexiglas KHXL 1726	V.A. SN 87-19-6033
6	2	024-2602-00017-05	Plexiglas KHXL 1726	V.A. SN 87-19-4755 t/m SN 87-19-6032
6	2	024-2602-00017-01	Plexiglas KHXL 1726	V.A. SN 87-19-4125 t/m SN 87-19-4754
11	22/22/30/30/30	1302.080.50.10	Carrosseriering M8 DIN9021 Rubber	All
12	22/22/30/30/30	1302.080.20.10	Carrosseriering M8 DIN9021 RVS	All
13	22/22/30/30/30	1300.080.20.10	Sluitring M8 DIN125A RVS	All
14	22/22/30/30/30	1201.080.20.70	Borgmoer M8 DIN985 RVS	All
15	22/22/30/30/30	1402.080.025.20.10	Laagbolkopschroef M8x25 ISO7380-1 RVS	All

2.5 KHXL 17XX MET OPTIONONELE DRUKBEGRENZER



POS	AANT	ARTIKELNUMMER	OMSCHRIJVING
1	1	1.004.066	KHXL 1718
1	1	1.004.142	KHXL 1720
1	1	1.004.182	KHXL 1722
1	1	1.004.222	KHXL 1724
1	1	1.004.264	KHXL 1726
2	1	1.001.932	Cross-over ventiel 80 l/min, 1/2", in line (30-250 bar)
3	4	1.001.591	Inschroever 15L-1/2" (GES 15L/R-WD)
4	2	1.009.147-01	Buisje Ø15 x 2
5	2	1101.080.120.10.08	Zeskantbout M8x120 DIN931
6	2	1300.080.10.10	Sluitring M8 DIN125A
7	2	1211.080.10.08	Flensmoer zelfborgend M8 DIN6926

2.6 KHXL 17XX MET OPTIONONELE DRUKGESTUURDE TERUGSLAGKLEP



POS	AANT	ARTIKELNUMMER	OMSCHRIJVING
1	1	1.004.066	KHXL 1718
1	1	1.004.142	KHXL 1720
1	1	1.004.182	KHXL 1722
1	1	1.004.222	KHXL 1724
1	1	1.004.264	KHXL 1726
6	1	1.008.374	Dubbel gestuurde terugslagklep 1/2", 45 l/min
7	4	1.001.591	Inschroever 15L-1/2" (GES 15L/R-WD)
8	2	1.009.154-01	Buisje Ø15 x 2
9	2	1101.080.120.10.08	Zeskantbout M8x120 DIN931
10	2	1300.080.10.10	Sluitring M8 DIN125A
11	2	1211.080.10.08	Flensmoer zelfborgend M8 DIN6926

