

Kuilhapper

Type

KHXL 2220/2222/2224/2226

Technische handleiding NL

Enkel bedoeld voor dealers



Geproduceerd door: Flingk Machinebouw B.V.

Flingk Machinebouw B.V.
De Morgenstond 6
5473 HG Heeswijk-Dinther
Nederland

Tel.: +31(0)85-0685613
info@flingk.nl
www.flingk.nl

Het copyright voor deze technische documentatie berust bij Flingk Machinebouw. Alle rechten, met name het recht op verveelvoudiging, op verbreiding of vertaling blijven voorbehouden. Niets uit deze documentatie mag in welke vorm dan ook verwerkt, verveelvoudigd of openbaar gemaakt worden zonder schriftelijk toestemming.

Versie technische handleiding: V01.00

Eerste publicatie: 1 april 2024



© 2023 Flingk Machinebouw B.V., Heeswijk-Dinther

VOORWOORD

Deze technische handleiding is geschreven voor het geven van gespecialiseerde informatie naast de gebruikershandleiding, en is zodoende niet gericht op eindgebruikers van de machine.

Tijdens werkzaamheden aan/met de KHLs moeten de waarschuwingen en aanwijzingen uit de bedieningshandleiding in acht genomen worden.

Deze handleiding is gericht op kuilhoppers van het type KHL 2220/2222/2224/2226. Ze hebben allemaal een haphoogte van 2200mm en een haphoogte van respectievelijk 2000, 2200, 2400, 2600mm. Met KHL 22XX wordt de gehele reek KHL kuilhoppers aangeduid met een haphoogte van 2200mm en alle voorkomende breedtes.

Deze handleiding is voorzien van hydraulisch schema en stuklijsten van de standaard KHL 2220/2222/2224/2226, daarnaast zijn de volgende opties opgenomen:

- Drukbeugrenzer
- Dubbel (druk) gestuurde terugslagklep.

Het toegepaste bevestigingsmateriaal en de frequentie in de stuklijsten is gebaseerd op jongste generatie van de kuilhopper KHL 22XX in die stuklijst. De voorgaande generaties kunnen daarvan afwijken.

WAARSCHUWINGEN

Tijdens werkzaamheden aan/met kuilhappers moeten de waarschuwingen en aanwijzingen uit de bedieningshandleiding in acht genomen worden. Daarnaast moet rekening gehouden worden met de volgende aanvullende waarschuwingen:



Risico op omrollen! Dit kan leiden tot ernstige letsel en schade:

Bij werkzaamheden aan een kuilhapper moet voor de balans altijd een kraan gebruikt worden, die met een strop om de bovenste koker aan de achterzijde van de bak is bevestigd.



Risico op sluiten/openen klep! Dit kan leiden tot ernstige letsel en schade:

Door defecten in of werkzaamheden aan de hydraulische installatie zal de klep ongewild sluiten/openen. Sluit de kuilhapper daarom bij werkzaamheden altijd met een balk tussen de bak en de klep. Ontkoppel de slangen voor onderhoud aan het hydraulisch systeem van de aandrijvende machine en maak de slangen drukloos.

INHOUD

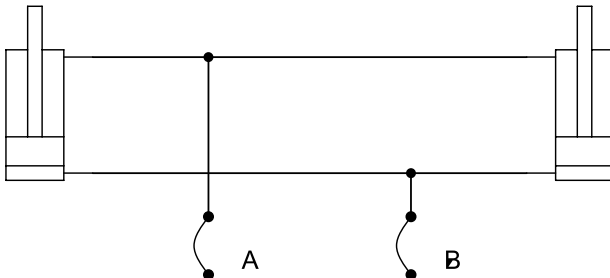
Voorwoord	3
Waarschuwingen.....	4
1 Hydrauliek schema.....	6
1.1 Hydrauliek schema standard KHXL 22XX	6
1.2 Hydrauliek schema KHXL 22XX met drukbegrenzer	6
1.3 Hydrauliek schema KHXL 22XX met drukgestuurde terugslagklep.....	6
2 Stuklijst.....	7
2.1 Hoofdsamenstelling KHXL 22XX.....	7
2.2 Bak KHXL 22XX	9
2.3 Klep KHXL 22XX.....	11
2.4 Rekje KHXL 22XX	13
2.5 KHXL 22XX met optiononele drukbegrenzer	14
2.6 KHXL 22XX met optiononele drukgestuurde terugslagklep.....	14
3 Notities.....	15

1 HYDRAULIEK SCHEMA



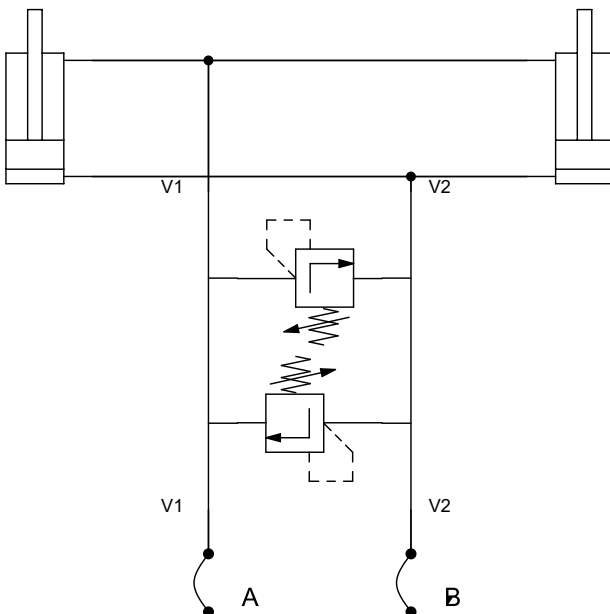
Sluit de bak en laat de klep rusten op een balk voor onderhoud aan het hydraulisch systeem. Koppel de slangen los van de aandrijvende machine en zorg dat de slangen drukloos zijn!

1.1 HYDRAULIEK SCHEMA STANDARD KHXL 22XX



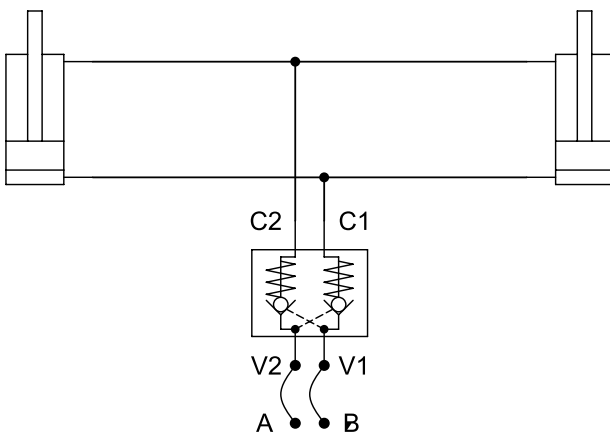
Zie stuklijst voor artikelnummers

1.2 HYDRAULIEK SCHEMA KHXL 22XX MET DRUKBEGRENZER



Zie stuklijst voor artikelnummers.

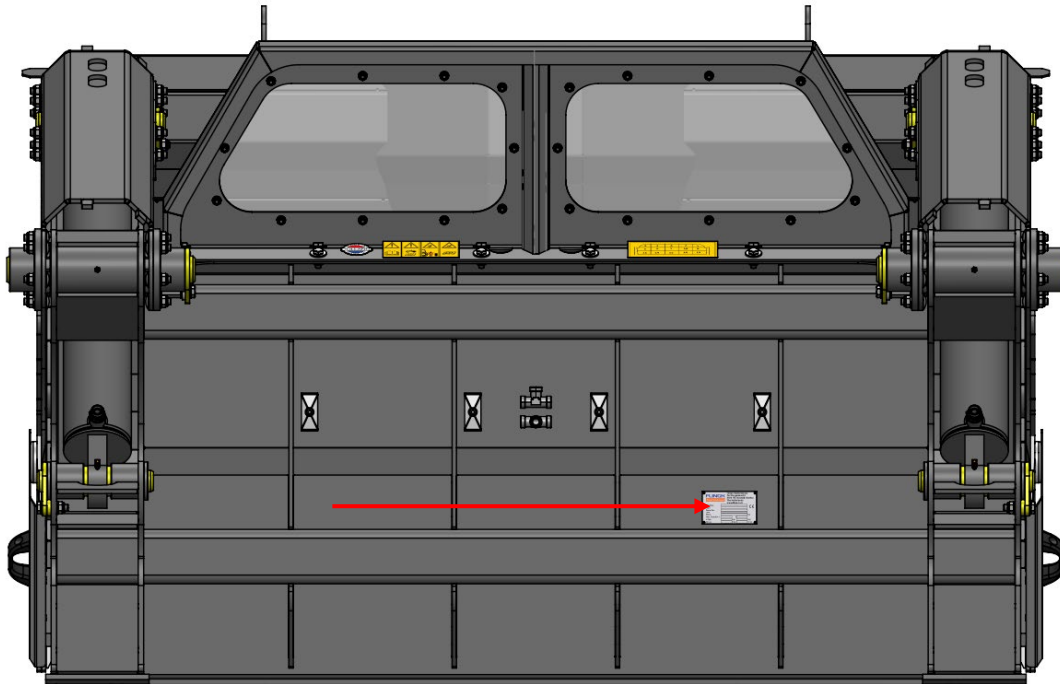
1.3 HYDRAULIEK SCHEMA KHXL 22XX MET DRUKGESTUURDE TERUGSLAGKLEP



Zie stuklijst voor artikelnummers.

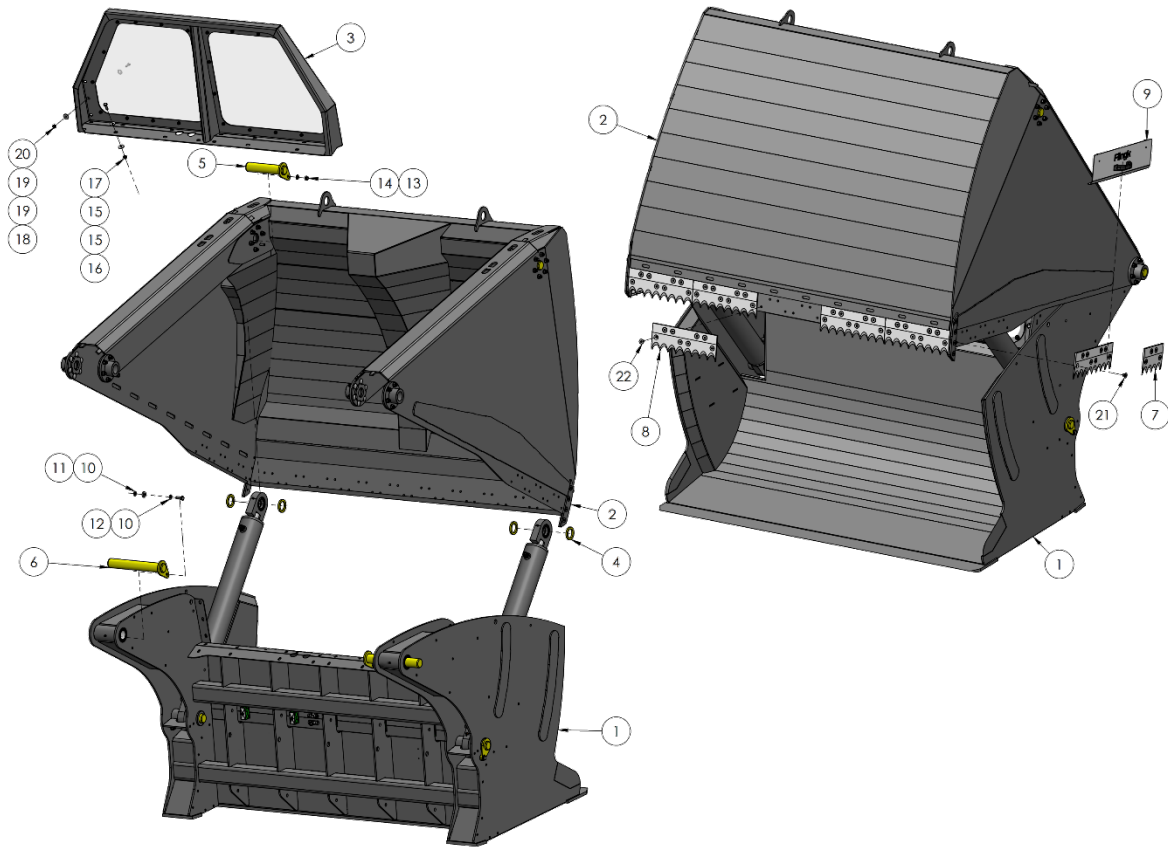
2 STUKLIJST

In de volgende stuklijsten staan de artikelnummers van de verschillende onderdelen van de standaard KHXL 22XX. Deze onderdelen zijn te bestellen via uw dealer of Flingk Machinebouw. Er kan naar het serienummer gevraagd worden wat te vinden is aan achterzijde van de kuilhopper, rechts van het midden.



2.1 HOOFDSAMENSTELLING KHXL 22XX

TYPE	ARTIKELNUMMER
KHXL 2220	1.008.529-01
KHXL 2222	1.004.418-01
KHXL 2224	1.004.465-01
KHXL 2226	1.004.502-01



*De KHXL 2220/2222/2224/2226 verschillen in sommige onderdelen in aantal.

POS	AANT*	ARTIKELNUMMER	OMSCHRIJVING	GENERATIE
1	1	1.008.530-01	Bak KHXL 2220	Div. ¹
1	1	1.004.427-01	Bak KHXL 2222	Div. ¹
1	1	1.004.460-01	Bak KHXL 2224	Div. ¹
1	1	1.004.501-01	Bak KHXL 2226	Div. ¹
2	1	1.008.541-01	Klep KHXL 2220	Div. ¹
2	1	1.004.417-01	Klep KHXL 2222	Div. ¹
2	1	1.004.464-01	Klep KHXL 2224	Div. ¹
2	1	1.004.489-01	Klep KHXL 2226	Div. ¹
3	1	1.008.552-01	Rekje KHXL 2220	All
3	1	1.004.394-01	Rekje KHXL 2222	V.A. SN 87-19-4830
3	1	024-2203-9009-04	Rekje KHXL 2222	SN 87-19-4264 t/m SN 87-19-4829
3	1	024-2203-9009-03	Rekje KHXL 2222	SN 87-19-3739 en 4014 t/m 4263
3	0	-	(niet afneembaar Rekje KHXL 2222)	SN 87-19-3782
3	1	1.004.470-01	Rekje KHXL 2224	Vanaf SN 87-19-4614
3	1	024-2403-90009-01	Rekje KHXL 2224	V.A. SN 87-19-4184 t/m SN 87-19-4613
3	1	1.004.493-01	Rekje KHXL 2226	Vanaf SN 87-19-4636
3	1	024-2603-90009-03	Rekje KHXL 2226	SN 87-19-3852 t/m SN 87-19-4635
3	1	024-2603-90007-01	Rekje KHXL 2226	SN 87-19-3851
4	4	1.006.722-01	Opvulring KH D=Ø50	KHXL 2220 All
4	4	1.006.722-01	Opvulring KH D=Ø50	KHXL 2222 Na SN 87-19-6106
4	4	1.003.953-01	Opvulring KH D=Ø40	KHXL 2222 T/m SN 87-19-6106
4	4	1.006.722-01	Opvulring KH D=Ø50	KHXL 2224 Na SN 87-19-6065
4	4	1.003.953-01	Opvulring KH D=Ø40	KHXL 2224 T/M SN 87-19-6065
4	4	1.006.722-01	Opvulring KH D=Ø50	KHXL 2226 Na SN 87-19-5704
4	4	1.003.953-01	Opvulring KH D=Ø40	KHXL 2226 V.A. SN 87-19-3851 t/m SN 87-19-5704
5	2	1.008.526-01	Pin Ø50, L=222, el.verz.	KHXL 2220 All

¹ Vervanging van klep of bak enkel in overleg met leverancier of Flingk

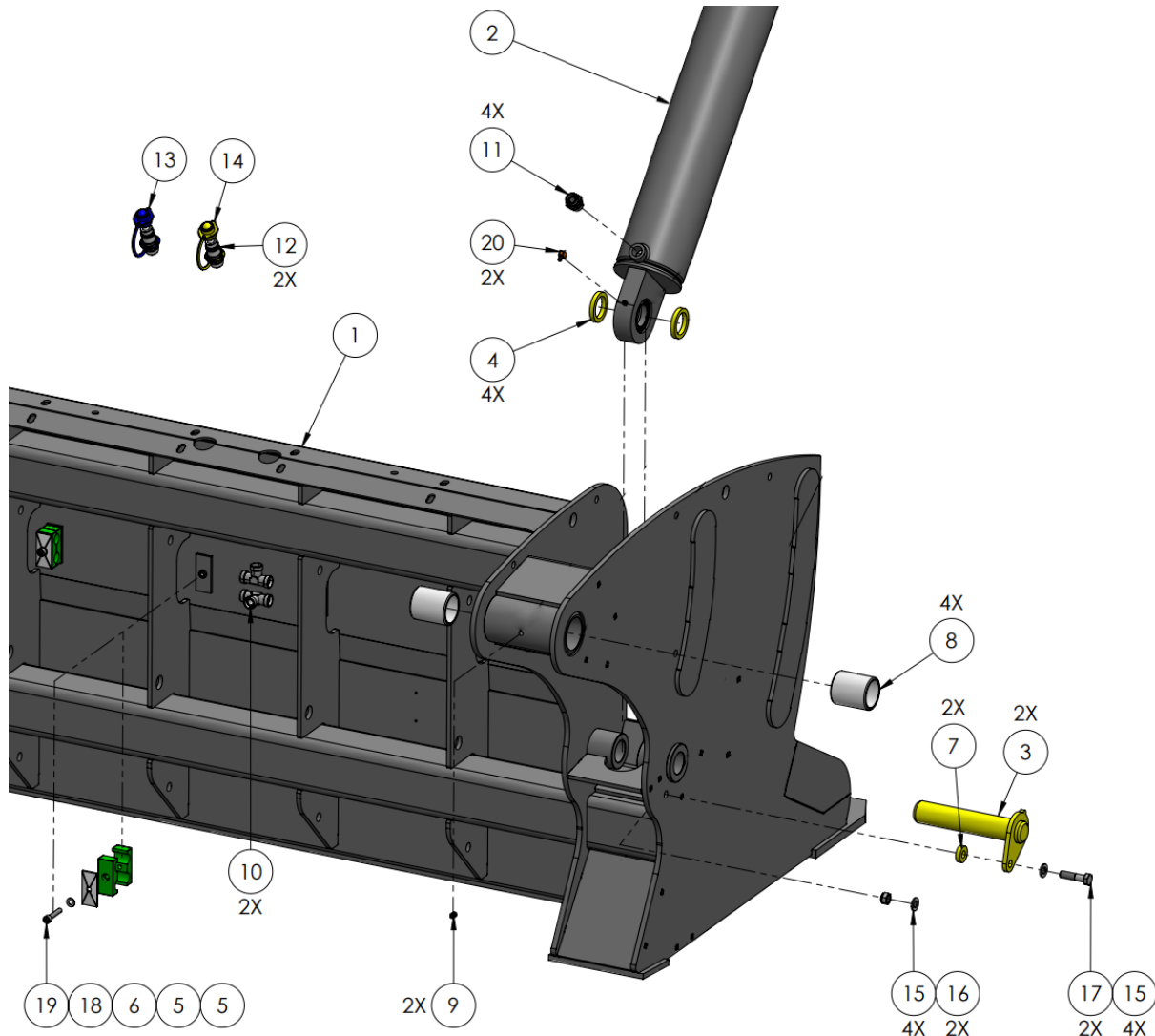
5	2	1.008.526-01	Pin Ø50, L=222, el.verz.	KHXL 2222	Na SN 87-19-6106
5	2	1.002.771-01	Pin Ø 40, L=220, el.verz	KHXL 2222	T/m SN 87-19-6106
5	2	1.008.526-01	Pin Ø50, L=222, el.verz.	KHXL 2224	Na SN 87-19-6065
5	2	1.002.771-01	Pin Ø 40, L=220, el.verz	KHXL 2224	T/M SN 87-19-6065
5	2	1.008.526-01	Pin Ø50, L=222, el.verz.	KHXL 2226	Na SN 87-19-5704
5	2	1.002.771-01	Pin Ø 40, L=220, el.verz	KHXL 2226	V.A. SN 87-19-3851 t/m SN 87-19-5704
6	2	1.002.770	Pin Ø50, L=328, el.verz.		All
7	2/3/2/3	1.002.567	Mes kuilhapper fijne vertanding L=200mm		All
8	7/7/8/8	1.002.568	Mes kuilhapper fijne vertanding L=400mm		All
9	2	1.003.916	Beschermkap messen KHXL		All
10	4	1300.120.10.10	Sluitring M12 DIN125A ELVZ		All
11	2	1304.120.10.10	Sluitring zwaar M12 DIN7349 ELVZ		All
12	2	1100.120.035.10.08	Tapbout M12x35 DIN933 ELVZ		All
13 ²	2	1201.120.40.70	Borgmoer M12 DIN985 RVS A4 - 70		All
14	2	1300.120.20.10	Sluitring M12 DIN125A RVS		All
15	32/32/32/40	1302.100.10.10	Carrosseriering M10 DIN9021 ELVZ		All
16	16/16/16/20	1100.100.030.10.08	Tapbout M10x30 DIN933 ELVZ		All
17	16/16/16/20	1201.100.10.08	Borgmoer M10 DIN985 ELVZ		All
18	6	1100.100.030.20.70	Tapbout M10x30 DIN933 RVS		All
19	12	1302.100.20.10	Carrosseriering M10 DIN9021 RVS		All
20	6	1201.100.20.70	Borgmoer M10 DIN985 RVS		All
21 ³	24	1404.120.016.10.10	Verzonken inbusschroef M12x16 DIN7991 ELVZ		All
22 ³	40/44/48/52	1404.120.020.10.10	Verzonken inbusschroef M12x20 DIN7991 ELVZ		All

2.2 BAK KHXL 22XX

TYPE	ARTIKELNUMMER
KHXL 2220	1.008.530-01
KHXL 2222	1.004.427-01
KHXL 2224	1.004.460-01
KHXL 2226	1.004.501-01

² Aanhaalmoment: 95Nm

³ Aanhaalmoment verzonken inbusschroeven: 95Nm, 16mm inschroefers (zijkant): aan de binnenkant van de klep afslijpen zodat ze niet langer uitsteken.



*De KHXL 2220/2222/2224/2226 verschillen in sommige onderdelen in aantal

POS	AANT*	ARTIKELNUMMER	OMSCHRIJVING	GENERATIE
1	1	1.008.531-01	Bak KHXL 2220	Div. ¹
1	1	1.004.423-01	Bak KHXL 2222	Div. ¹
1	1	1.004.451-01	Bak KHXL 2224	Div. ¹
1	1	1.004.500-01	Bak KHXL 2226	Div. ¹
2	1	1.008.520-01	Cilinder 110x50 S=950 2x gelenkoog Ø50mm (Gesloten bak: L = ±1297)	KHXL 2220 All
2	1	1.008.520-01	Cilinder 110x50 S=950 2x gelenkoog Ø50mm (Gesloten bak: L = ±1297)	KHXL 2222 Na SN 87-19-6106
2	1	902-0202-50057-01	Cilinder 110x50 S=950 2x Gelenkogen Ø 40mm (Gesloten bak: L = ±1257)	KHXL 2222 T/m SN 87-19-6106
2	1	1.008.520-01	Cilinder 110x50 S=950 2x gelenkoog Ø50mm (Gesloten bak: L = ±1297)	KHXL 2224 Na SN 87-19-6065
2	1	902-0202-50057-01	Cilinder 110x50 S=950 2x Gelenkogen Ø 40mm (Gesloten bak: L = ±1257)	KHXL 2224 T/M SN 87-19-6065
2	1	1.008.520-01	Cilinder 110x50 S=950 2x gelenkoog Ø50mm (Gesloten bak: L = ±1297)	KHXL 2226 Na SN 87-19-5704
2	1	902-0202-50057-01	Cilinder 110x50 S=950 2x Gelenkogen Ø 40mm (Gesloten bak: L = ±1257)	KHXL 2226 V.A. SN 87-19-3851 t/m SN 87-19-5704
3	2	1.002.767	Pin Ø50, L=203, el.verz.	KHXL 2220 All
3	2	1.002.767	Pin Ø50, L=203, el.verz.	KHXL 2222 Na SN 87-19-6106
3	2	1.002.765-01	Pin Ø40, L=180, el.verz.	KHXL 2222 T/m SN 87-19-6106

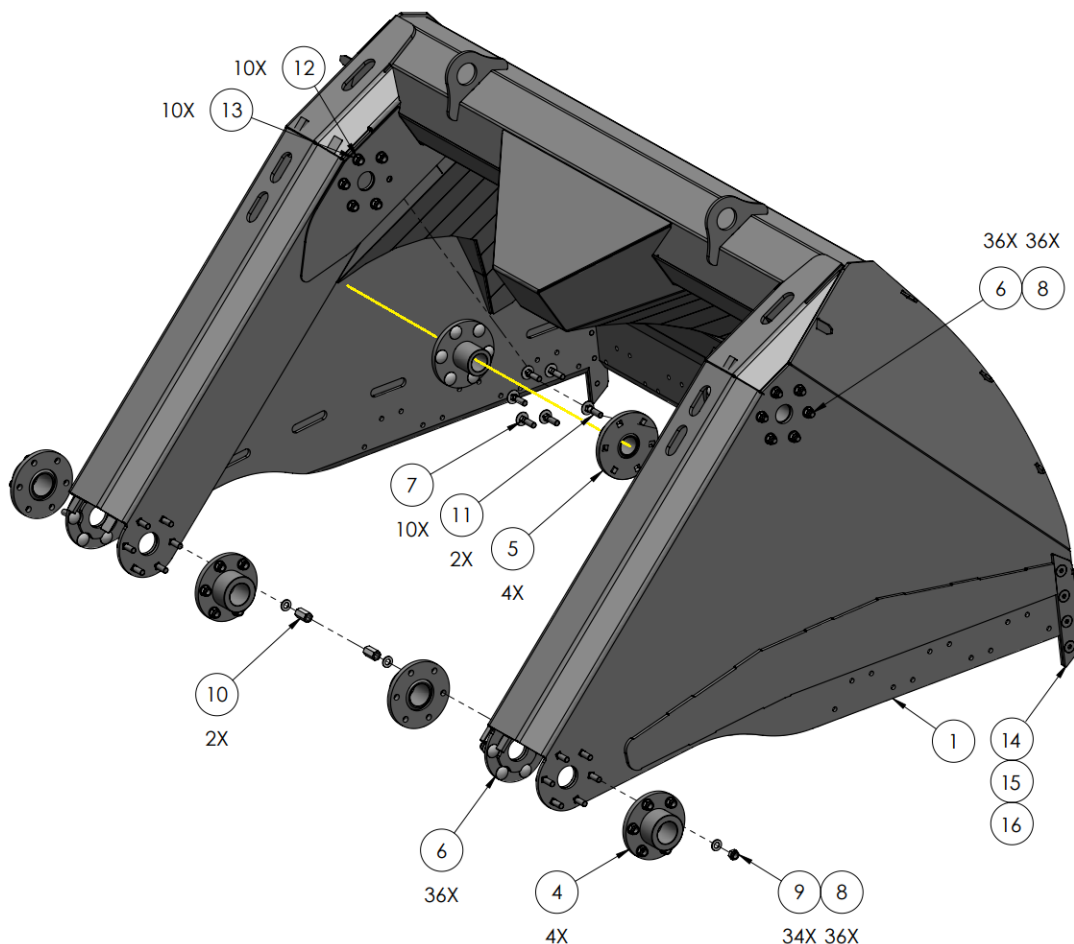
3	2	1.002.767	Pin Ø50, L=203, el.verz.	KHXL 2224	Na SN 87-19-6065
3	2	1.002.765-01	Pin Ø40, L=180, el.verz.	KHXL 2224	V.A. SN 87-19-4184 t/m SN 87-19-6064
3	2	1.002.767-01	Pin Ø50, L=203, el.verz.	KHXL 2226	Na SN 87-19-5704
3	2	1.002.765-01	Pin Ø40, L=180, el.verz.	KHXL 2226	V.A. SN 87-19-3852 t/m SN 87-19-5703
3	2	1.002.769-01	Pin Ø40, L=170, el.verz.	KHXL 2226	SN 87-19-3851
4	4	1.006.722-01	Opvulring KH D=Ø50	KHXL 2220	All
4	4	1.006.722-01	Opvulring KH D=Ø50	KHXL 2222	Na SN 87-19-6106
4	4	1.003.953-01	Opvulring KH D=Ø40	KHXL 2222	T/m SN 87-19-6106
4	4	1.006.722-01	Opvulring KH D=Ø50	KHXL 2224	Na SN 87-19-6065
4	4	1.003.953-01	Opvulring KH D=Ø40	KHXL 2224	T/M SN 87-19-6065
4	4	1.006.722-01	Opvulring KH D=Ø50	KHXL 2226	Na SN 87-19-5704
4	4	1.003.953-01	Opvulring KH D=Ø40	KHXL 2226	V.A. SN 87-19-3851 t/m SN 87-19-5704
5	10/10/12/14	1.001.606	Buisklem 20 mm dubbel		All
6	5/5/6/7	1.001.607	Deksel voor buisklem dubbel mt. 3		All
7	2	1.008.361	Ring Ø30x13.5, 8 mm		Als POS 3, L = 180/203mm
8	4	1.002.134	Stalen lagerbus		All
9	2	1.002.320	Smeernippel M8x1.25 recht DIN 71412 A		All
10	2	1.001.812	T-stuk 15L 3x pijpopname (TS 15L)		All
11	4	1.001.591	Inschroever 15L-1/2" (GES 15L/R-WD)		All
12	2	1.005.699	Snelkoppeling male 1/2", 15L pijpopname		All
13	1	1.005.708	Stofkap male 1/2", blauw		All
14	1	1.005.709	Stofkap male 1/2", geel		All
15	4	1300.120.10.10	Sluitring M12 DIN125A ELVZ		All
16	2	1201.120.10.08	Borgmoer M12 DIN985 ELVZ		All
17	2	1101.120.050.10.08	Zeskantbout M12x50 DIN931 ELVZ		All
18	5/5/6/7	1300.080.10.10	Sluitring M8 DIN125A ELVZ		All
19	5/5/6/7	1400.080.045.10.08	Cilinderschroef M8x45 DIN912 ELVZ		All
20	2	1.002.319	Smeernippel M6x1.0 90 graden DIN 71412 C		All
21 ⁴	4	1307.060.20.05.10	Seegerring boring 60x2 DIN472 Blank		All
22 ⁴	2		Kunststof beschermveren Ø 25mm		All
23 ⁴	2		Kunststof beschermveren Ø 40mm		All

Tussen 2 lagerbussen (POS 8) zitten twee seegerringen (POS 21)

2.3 KLEP KHXL 22XX

TYPE	ARTIKELNUMMER
KHXL 2220	1.008.541-01
KHXL 2222	1.004.417-01
KHXL 2224	1.004.464-01
KHXL 2226	1.004.489-01

⁴ Niet in afbeelding

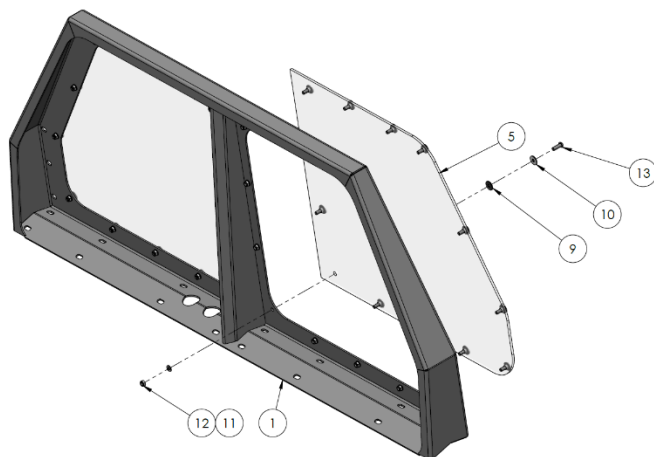


POS	AANT	ARTIKELNUMMER	OMSCHRIJVING	GENERATIE
1	1	1.008.542-01	Klep KHXL 2220	Div. ¹
1	1	1.004.416-01	Klep KHXL 2222	Div. ¹
1	1	1.004.463-01	Klep KHXL 2224	Div. ¹
1	1	1.004.488-01	Klep KHXL 2226	Div. ¹
4 ⁵	4	1.003.910-01	Bus scharnierpunt klep KHXL	All
5 ⁵	4	1.008.513-01	Bus cilinderbevestiging KHXL (Ø50mm)	KHXL 2220 All
5 ⁵	4	1.008.513-01	Bus cilinderbevestiging KHXL (Ø50mm)	KHXL 2222 Na SN 87-19-6106
5 ⁵	4	1.003.925-01	Bus cilinderbevestiging KHXL (Ø40mm)	KHXL 2222 T/m SN 87-19-6106
5 ⁵	4	1.008.513-01	Bus cilinderbevestiging KHXL (Ø50mm)	KHXL 2224 Na SN 87-19-6065
5 ⁵	4	1.003.925-01	Bus cilinderbevestiging KHXL (Ø40mm)	KHXL 2224 T/M SN 87-19-6065
5 ⁵	4	1.008.513-01	Bus cilinderbevestiging KHXL (Ø50mm)	KHXL 2226 Na SN 87-19-5704
5 ⁵	4	1.003.925-01	Bus cilinderbevestiging KHXL (Ø40mm)	KHXL 2226 V.A. SN 87-19-3851 t/m SN 87-19-5704
6	36	1103.120.040.10.08	Slotbout M12x40 DIN603 ELVZ	All
7	10	1103.120.045.10.08	Slotbout M12x45 DIN603 ELVZ	All
8 ⁵	36	1300.120.10.10	Sluitring M12 DIN125A ELVZ	All
9 ⁵	34	1201.120.10.08	Borgmoer M12 DIN985 ELVZ	All
10	2	1208.120.10.08	Verbindingsmoer M12 DIN6334 ELVZ	All
11	2	1103.120.050.10.08	Slotbout M12x50 DIN603 ELVZ	All
12 ⁵	10	1201.120.40.70	Borgmoer M12 DIN985 RVS A4 - 70	All
13 ⁵	10	1300.120.20.10	Sluitring M12 DIN125A RVS A2	All
14	2	1.003.904-02	Slijtpunt HKXL	All
15	2	1.004.411-01	Beschermpuntje zijplaat	All
16	8	1404.120.016.10.10	Verzonken inbuschroef M12x16 DIN7991	All

⁵ Pos 4 en pos 5 pas aandraaien wanneer de klep op de bak gemonteerd is en de bussen uitgelijnd zijn door de pin. Aanhaalmoment: 95Nm

2.4 REKJE KHXL 22XX

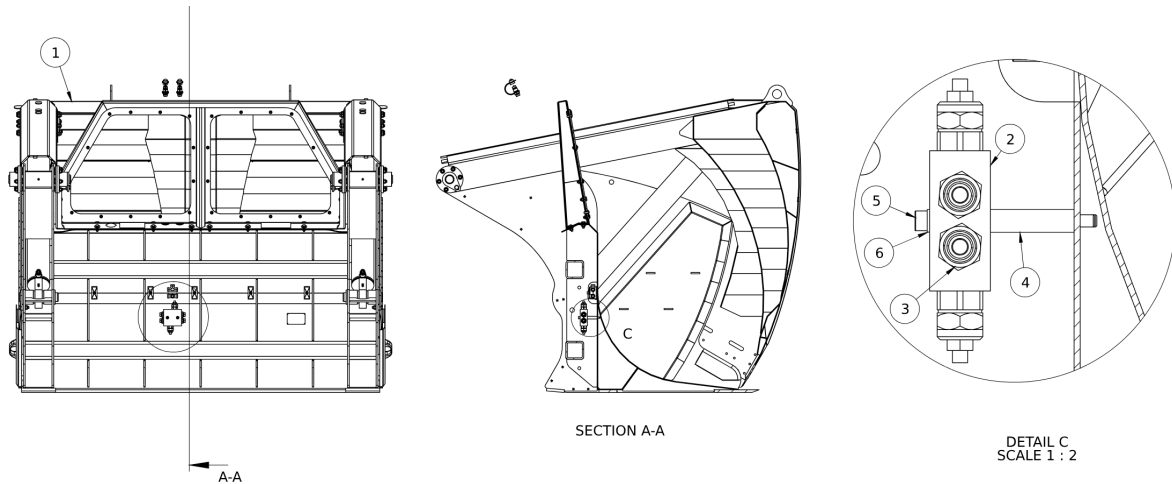
TYPE	ARTIKELNUMMER
KHXL 2220	1.008.552-01 (Breedte: 1618mm, 1 spijl)
KHXL 2222	1.004.394-01 (Breedte: 1818mm, 3 spijlen)
KHXL 2224	1.004.470-01 (Breedte: 2018mm, 3 spijlen)
KHXL 2226	1.004.493-01 (Breedte: 2218mm, 3 spijlen)



*De KHXL 2220/2222/2224/2226 verschillen in sommige onderdelen in aantal.

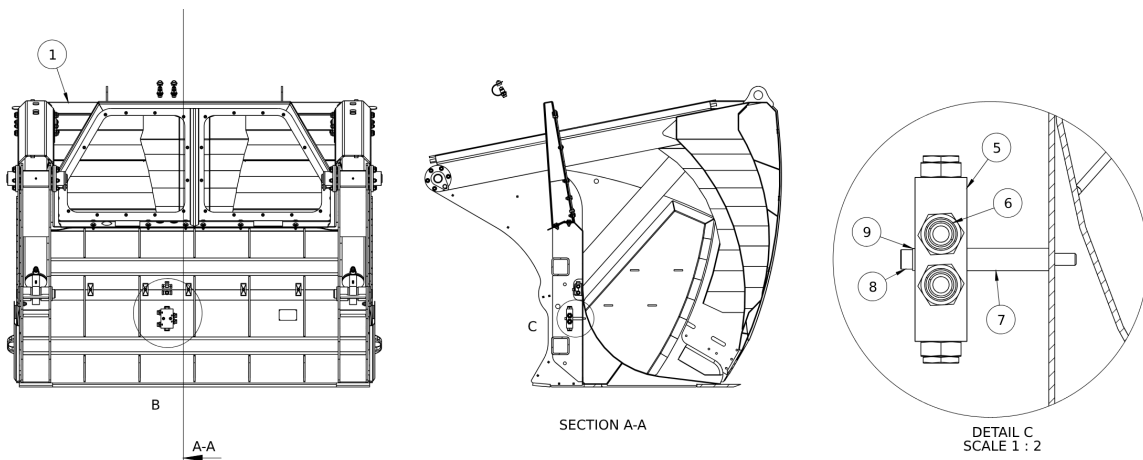
POS	AANT*	ARTIKELNUMMER	OMSCHRIJVING	GENERATIE
1	1	1.008.554-01	Rekje KHXL 2220	All
1	1	1.004.392-01	Rekje KHXL 2222	V.A. SN 87-19-4830
1	1	024-2203-50017-04	Rekje KHXL 2222	V.A. SN 87-19-4264 t/m SN 87-19-4829
1	1	024-2203-50017-01	Rekje KHXL 2222	SN 87-19-3739 en 4014 t/m 4263
1	0	-	Niet afneembaar rekje KHXL 2222	SN 87-19-3782
1	1	1.004.468-01	Rekje KHXL 2224	Vanaf SN 87-19-4614
1	1	024-2403-50017-01	Rekje KHXL 2224	V.A. SN 87-19-4184 t/m SN 87-19-4613
1	1	1.004.491-01	Rekje KHXL 2226	Vanaf SN 87-19-4636
1	1	024-2603-50017-03	Rekje KHXL 2226	SN 87-19-3852 t/m SN 87-19-4635
1	1	024-2603-50033-01	Rekje KHXL 2226	SN 87-19-3851
5	2	1.008.553-01	Plexiglas KHXL 2220	All
5	2	1.004.393-01	Plexiglas KHXL 2222	V.A. SN 87-19-4830
5	2	024-2203-00017-03	Plexiglas KHXL 2222	SN 87-19-4264 t/m SN 87-19-4829
5	1	024-2203-00017-02	Plexiglas KHXL 2222	SN 87-19-3739 t/m SN 87-19-4263
5	2	1.004.469-01	Plexiglas KHXL 2224	Vanaf SN 87-19-4614
5	2	024-2403-00017-01	Plexiglas KHXL 2224	V.A. SN 87-19-4184 t/m SN 87-19-4613
5	2	1.004.492-01	Plexiglas KHXL 2226	Vanaf SN 87-19-4636
5	2	024-2603-00017-03	Plexiglas KHXL 2226	SN 87-19-3852 t/m SN 87-19-4635
5	1	024-2603-00017-01	Plexiglas KHXL 2226	SN 87-19-3851
9	26/38/38/38	1302.080.50.10	Carrosseriering M8 DIN9021 Rubber	All
10	26/38/38/38	1302.080.20.10	Carrosseriering M8 DIN9021 RVS	All
11	26/38/38/38	1300.080.20.10	Sluitring M8 DIN125A RVS	All
12	26/38/38/38	1201.080.20.70	Borgmoer M8 DIN985 RVS	All
13	26/38/38/38	1402.080.025.20.10	Laagbolkop Schroef M8x25 ISO7380-1 RVS	All

2.5 KHXL 22XX MET OPTIONONELE DRUKBEGRENZER



POS	AANT	ARTIKELNUMMER	OMSCHRIJVING
1	1	1.008.528-01	KHXL 2220
1	1	1.004.367-01	KHXL 2222
1	1	1.004.442-01	KHXL 2224
1	1	1.004.480-01	KHXL 2226
2	1	1.001.932	Cross-over ventiel 80 l/min, 1/2", in line (30-250 bar)
3	4	1.001.591	Inschroever 15L-1/2" (GES 15L/R-WD)
4	2	1.009.150-01	Buisje Ø15 x 2
5	2	1400.080.110.10.08	Cilinderschroef M8x110 DIN912
6	2	1305.080.10.10	Veerring M8 DIN128

2.6 KHXL 22XX MET OPTIONONELE DRUKGESTUURDE TERUGSLAGKLEP



POS	AANT	ARTIKELNUMMER	OMSCHRIJVING
1	1	1.008.528-01	KHXL 2220
1	1	1.004.367-01	KHXL 2222
1	1	1.004.442-01	KHXL 2224
1	1	1.004.480-01	KHXL 2226
5	1	1.008.374	Dubbel gestuurde terugslagklep 1/2", 45 l/min
6	4	1.001.591	Inschroever 15L-1/2" (GES 15L/R-WD)
7	2	1.009.156-01	Buisje Ø15 x 2
8	2	1400.080.110.10.08	Cilinderschroef M8x110 DIN912
9	2	1305.080.10.10	Veerring M8 DIN128

