

Stroblazer

Type SHC R, SH

Technische handleiding NL

Enkel bedoeld voor dealers



Geproduceerd door: Flingk Machinebouw B.V.

Flingk Machinebouw B.V.
De Morgenstond 6
5473 HG Heeswijk-Dinther
Nederland

Tel: +31(0)85-0685613
info@flingk.nl
www.flingk.nl

Het copyright voor deze technische documentatie berust bij Flingk Machinebouw. Alle rechten, met name het recht op verveelvoudiging, op verbreiding of vertaling blijven voorbehouden. Niets uit deze documentatie mag in welke vorm dan ook verwerkt, verveelvoudigd of openbaar gemaakt worden zonder schriftelijk toestemming.

Versie technische handleiding: V01.00

Eerste publicatie: 01 september 2023

INHOUDSOPGAVE

1	Voorwoord	4
2	Hydraulisch schema	5
2.1	Hydraulisch schema's SHC R.....	5
2.1.1	SHC R snelheidsregeling FWD van bodemketting	5
2.1.2	SHC R snelheidsregeling FWD van bodemketting plus flow-drukbegrenzer.....	6
2.1.3	SHC R snelheidsregeling FWD & REV van bodemketting	7
2.1.4	SHC R snelheidsregeling FWD & REV van bodemketting plus flow-drukbegrenzer.....	8
2.2	Hydraulisch schema's SH-R.....	9
2.2.1	SH-R	9
2.2.2	SH-R plus flow-drukbegrenzer.....	10
2.3	SHC R & SH-R met persfilter	10
3	Elektrisch schema.....	11
3.1	Elektrisch schema's SHC R.....	11
3.1.1	Elektrisch schema SHC R, bedraad:	11
3.1.2	Elektrisch schema SHC R, draadloos:.....	12
3.2	Elektrisch schema SH-R	13
4	Stuklijst.....	14
4.1	SHC R	14
4.1.1	SHC R standaard	14
4.1.2	SHC R Optie Afstandsbediening (1.007.437-01).....	35
4.1.3	SHC R Optie Klem.....	38
4.1.4	SHC R Optie Opzetrekk	39
4.1.5	SHC R Optie Flow-drukbegrenzer	40
4.1.6	SHC R Optie Persfilter	41
4.2	SH-R.....	42
5	Notities.....	43

1 VOORWOORD

Deze technische handleiding is geschreven voor het geven van gespecialiseerde informatie naast de gebruikershandleiding, en is zodoende niet gericht op eindgebruikers van de machine.

Tijdens werkzaamheden aan/met de SHC/SH moeten de waarschuwingen en aanwijzingen uit de bedieningshandleiding in acht genomen worden.

Deze handleiding is voorzien van hydraulische schema's, elektrische schema's van de SHC R en de SH-R en de stuklijsten van de SHC R.

Standaard uitvoering en opties van de SHC R:

- SHC R (1450)
 - Snelheidsregeling van bodemketting op
 - Aanvoer (FWD) tot en met serienummer 87-19-5788
 - Aanvoer en afvoer (FWD & REV) vanaf serienummer 87-19-5789
 - Optie Draadloze bediening (i.p.v. standaard bedrade bediening)
 - Optie Flow-drukbeugrenzer
 - Optie Klem
 - Optie Opzetrek
 - Optie Persfilter

N.B. De SHC R en de SHC hebben respectievelijk een **Roterende** blaaspijp en een **statische** blaaspijp. De SHC wordt niet in deze handleiding behandeld, voor technische informatie en ondersteuning moet contact opgenomen worden met (een dealer van) Flingk.

Standaard uitvoering en opties van de SH-R:

- SH-R
 - Optie Vernevelaar
 - Optie Flow-drukbeugrenzer

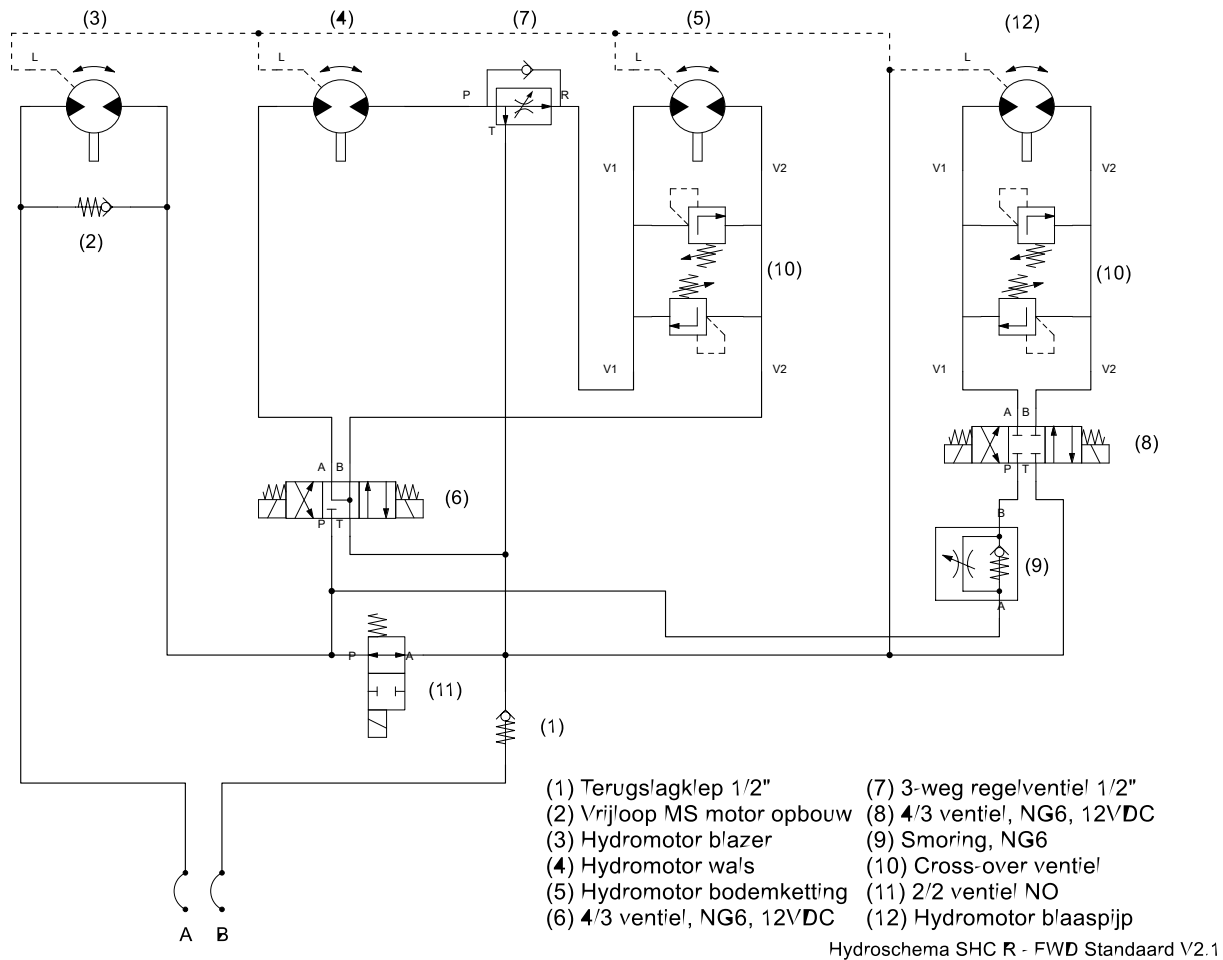
N.B. De SH-R is standaard geleverd met een draaiende blaaspijp, draadloze afstandsbediening, en een snelheidsregeling op aan- en afvoer (FWD & REV) van de bodemketting.

2 HYDRAULISCH SCHEMA

2.1 HYDRAULISCH SCHEMA'S SHC R

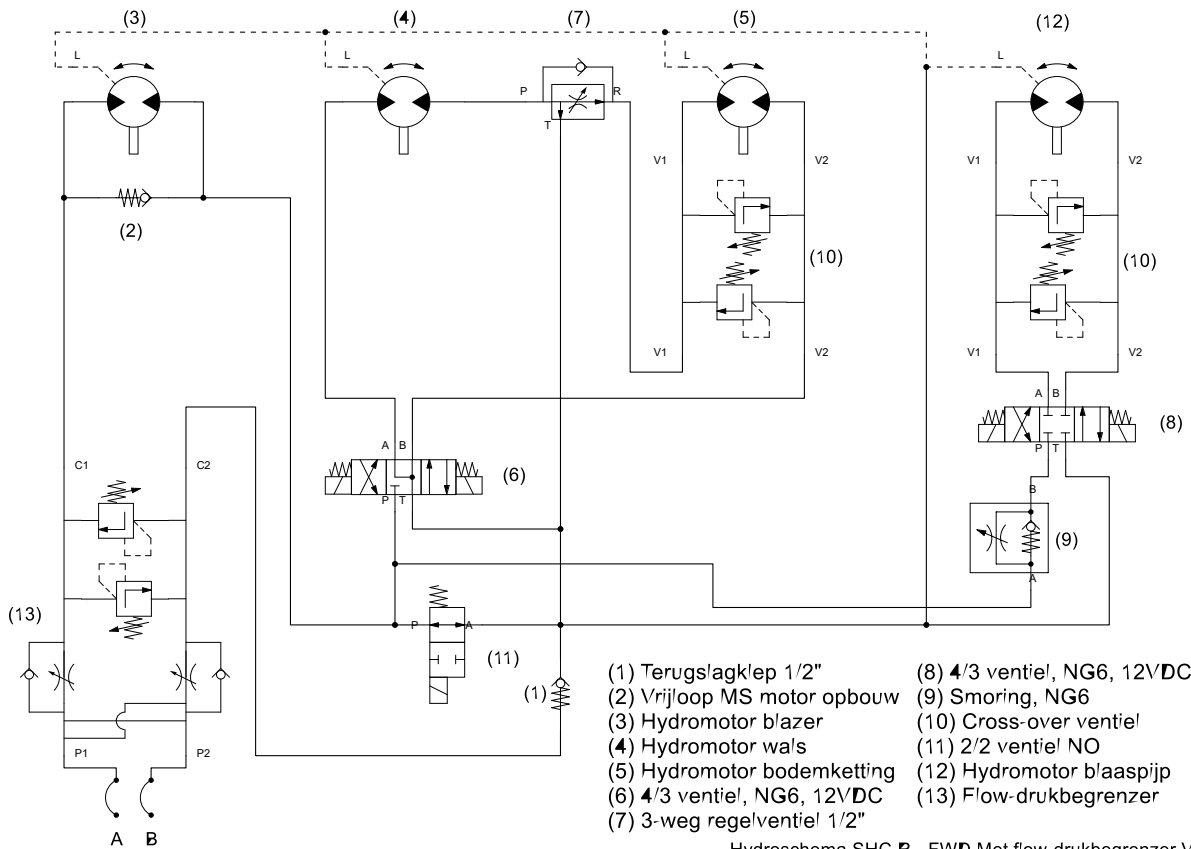
2.1.1 SHC R snelheidsregeling FWD van bodemketting

Het hydraulische schema behorend bij SHC R's met een serienummer tot en met 87-19-5788, waarbij de snelheid van de bodemketting alleen te regelen is voor de aanvoer richting (FWD):



2.1.2 SHC R snelheidsregeling FWD van bodemketting plus flow-drukbegrenzer

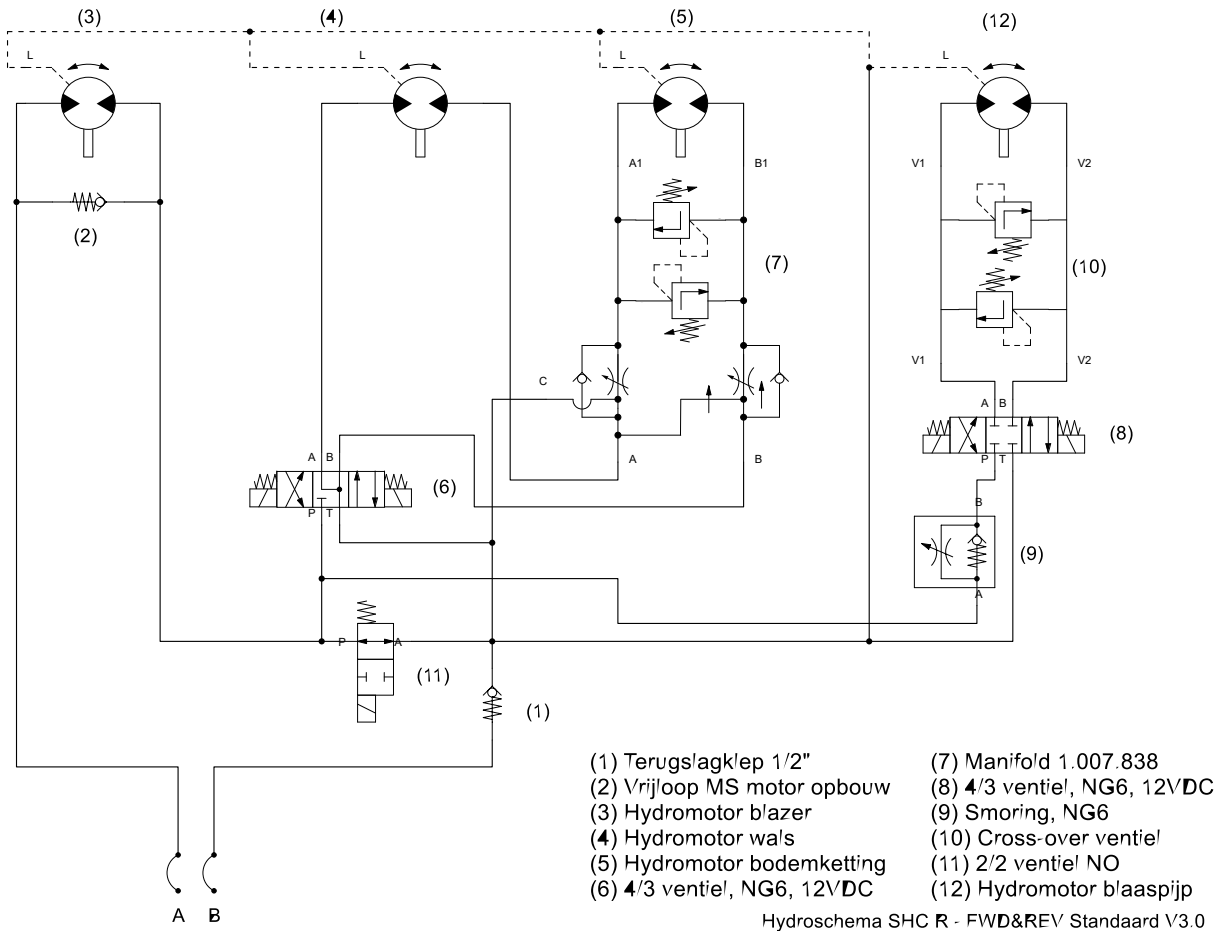
Het hydraulische schema behorend bij SHC R's met een serienummer tot en met 87-19-5788, waarbij de snelheid van de bodemketting alleen te regelen is voor de aanvoer richting (FWD) en voorzien is van een flow-drukbegrenzer:



Hydroschema SHC R - FWD Met flow-drukbegrenzer V2.1

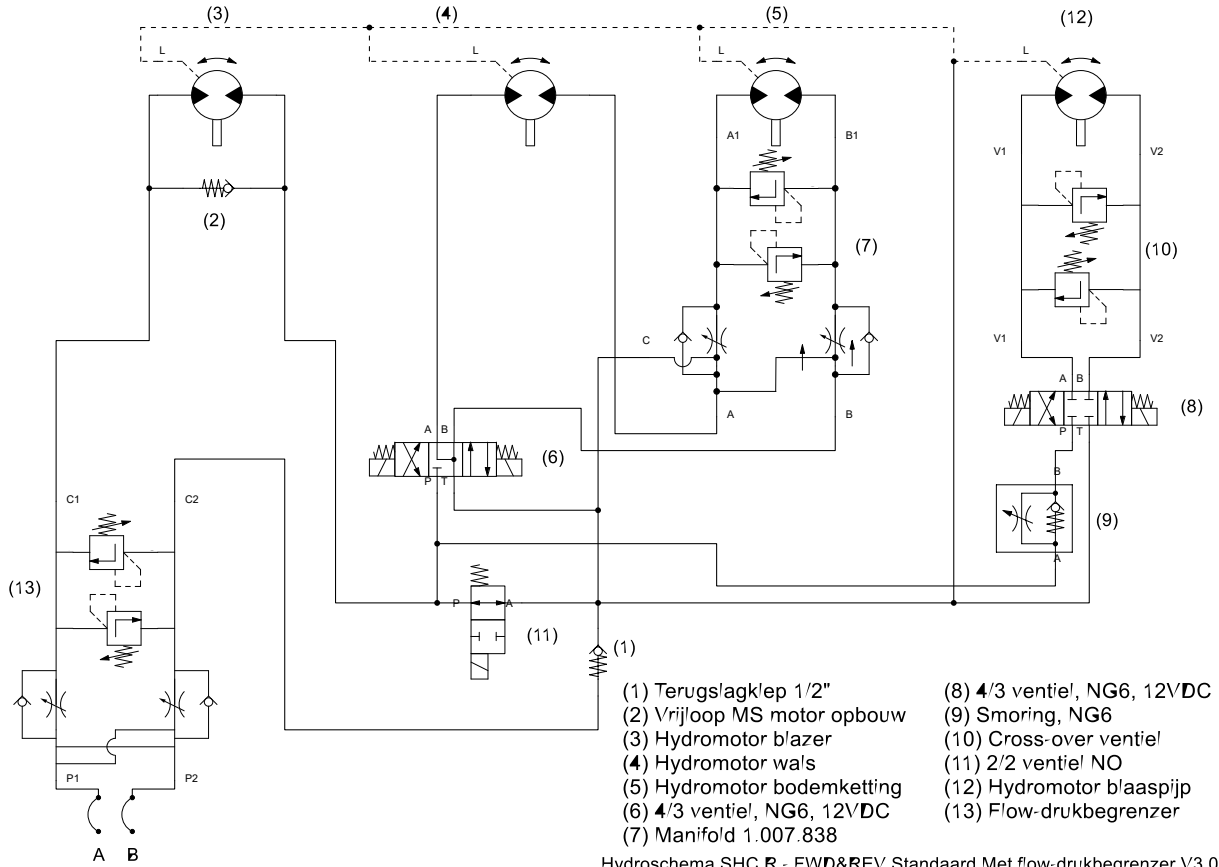
2.1.3 SHC R snelheidsregeling FWD & REV van bodemketting

Het hydraulische schema behorend bij SHC R's met een serienummer vanaf 87-19-5789, waarbij de snelheid van de bodemketting te regelen in de aan- en afvoer richting (FWD & REV):



2.1.4 SHC R snelheidsregeling FWD & REV van bodemketting plus flow-drukbeugner

Het hydraulische schema behorend bij SHC R's met een serienummer vanaf 87-19-5789, waarbij de snelheid van de bodemketting te regelen in de aan- en afvoer richting (FWD & REV) en voorzien is van een flow-drukbeugner:

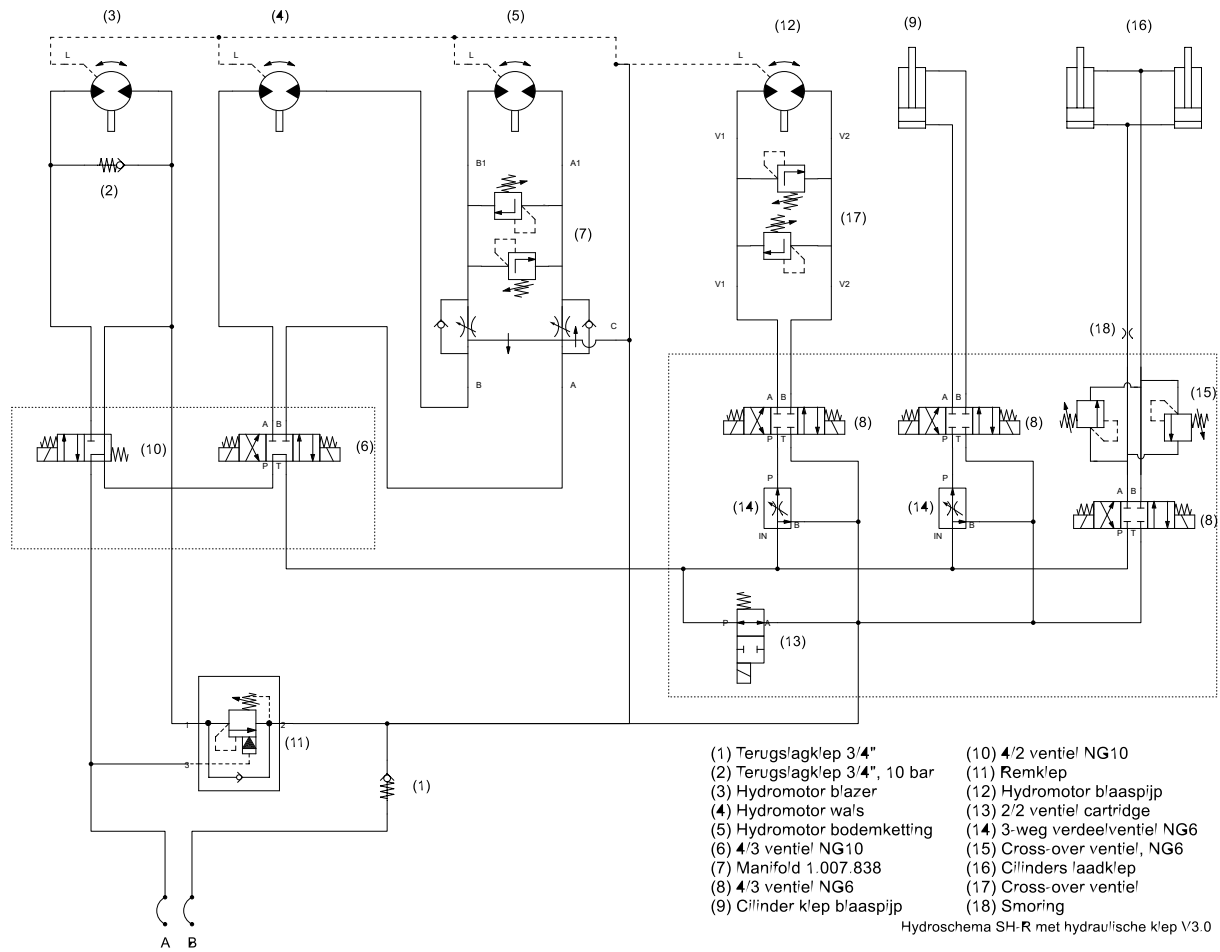


Hydroschema SHC R - FWD&REV Standaard Met flow-drukbeugner V3.0

2.2 HYDRAULISCH SCHEMA'S SH-R

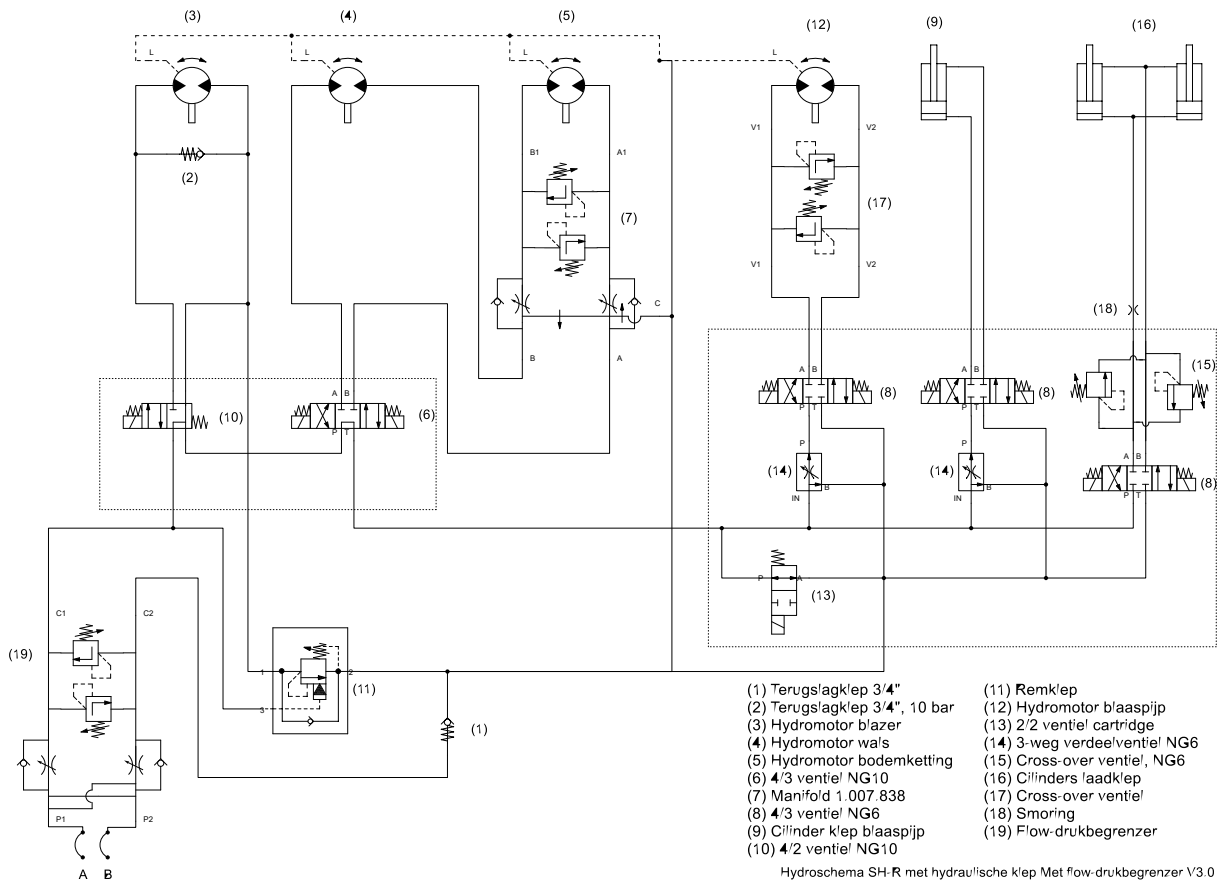
2.2.1 SH-R

Het hydraulische schema behorend bij SH-R's:



2.2.2 SH-R plus flow-drukbeugner

Het hydraulische schema behorend bij SH-R's voorzien is van een flow-drukbeugner:



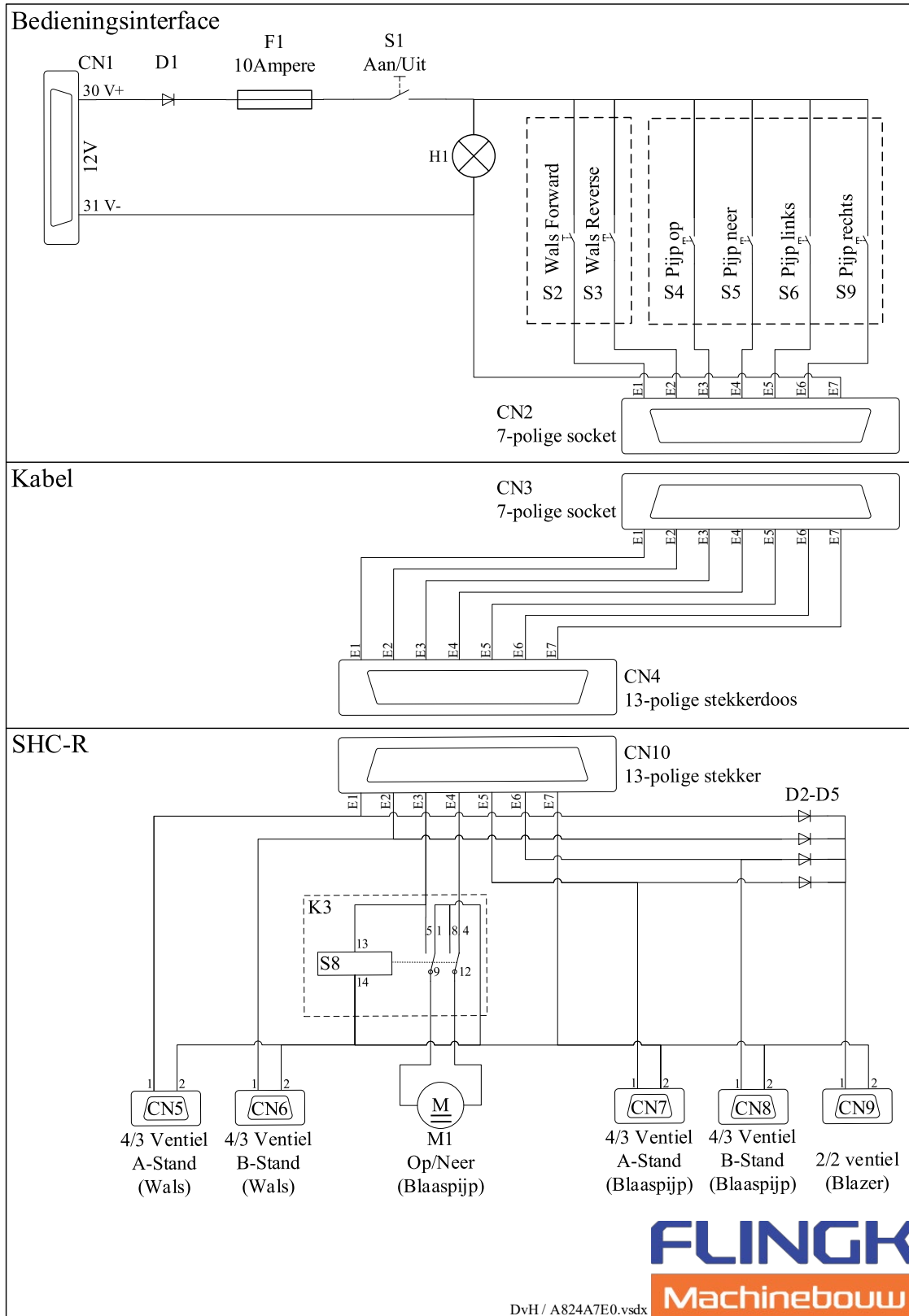
2.3 SHC R & SH-R MET PERSFILTER

Indien een stroblazer is uitgevoerd met een persfilter dan wordt de aangevoerde olie (na de optionele flow-drukbeugner) voor de eerste functie gefilterd. Let altijd op de aangegeven stroomrichting.

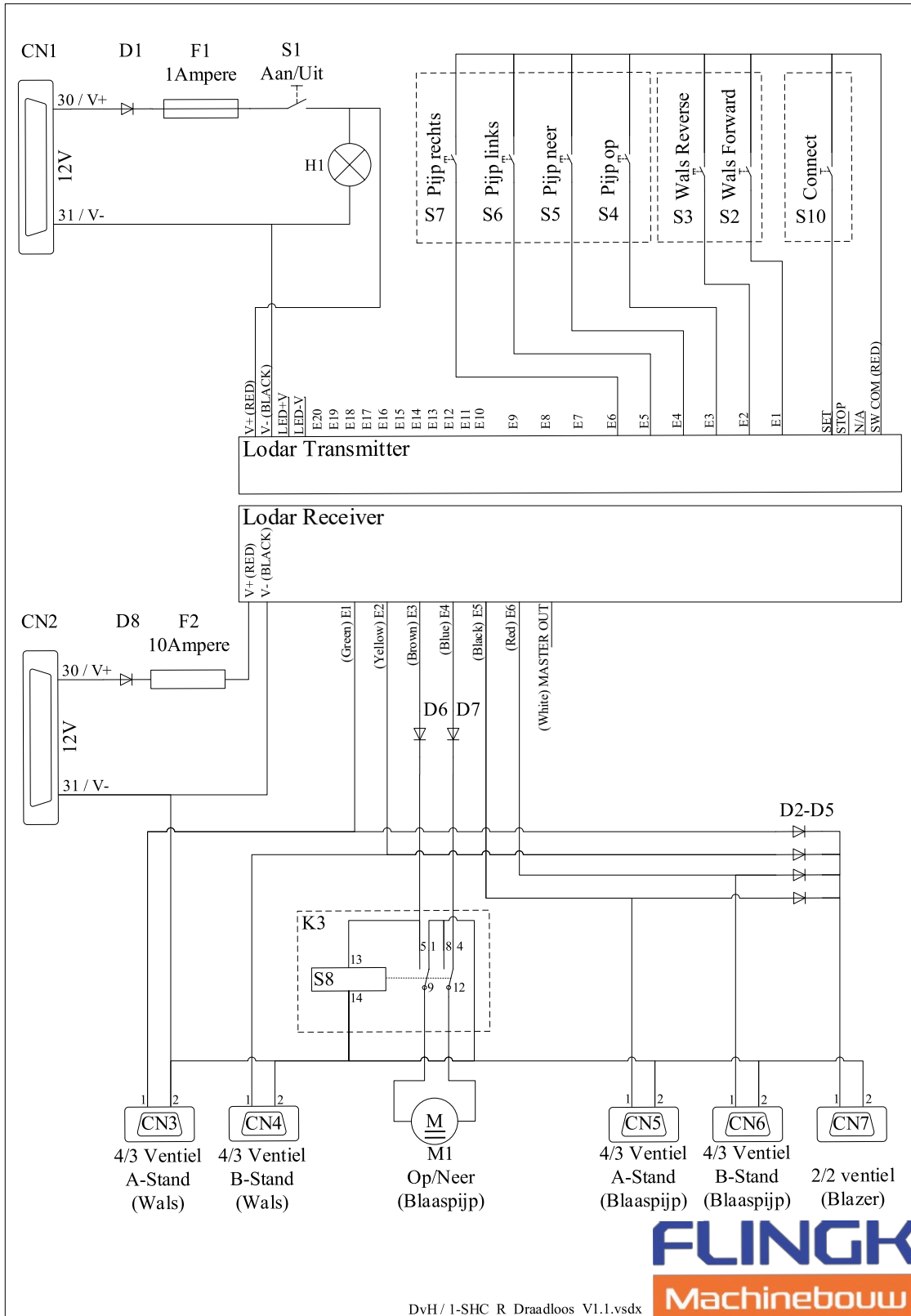
3 ELEKTRISCH SCHEMA

3.1 ELEKTRISCH SCHEMA'S SHC R

3.1.1 Elektrisch schema SHC R, bedraad:

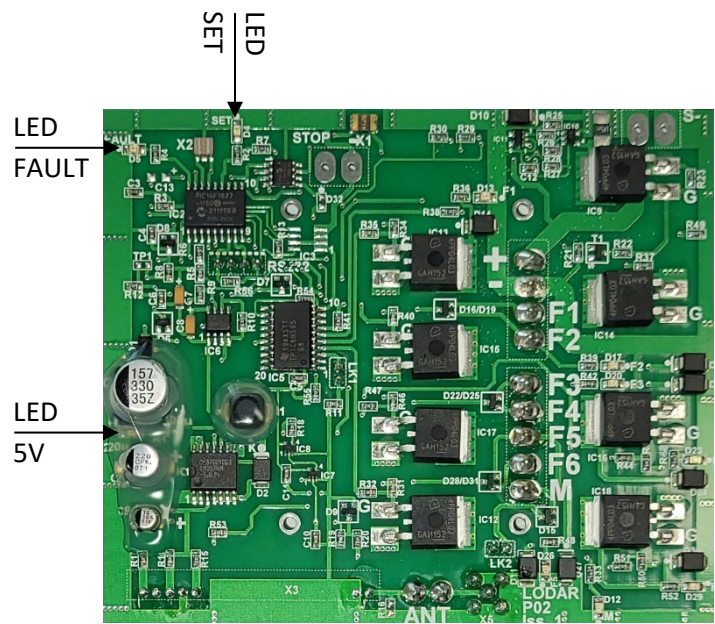


3.1.2 Elektrisch schema SHC R, draadloos:



3.1.2.1 Pairen draadloze verbinding:

- Haal spanning van ontvanger zodat LED 5V uitgaat, wacht even en sluit de spanning weer aan. De ontvanger bevindt zich achter de beschermkap hydrauliek/elektro.
- LED FAULT knippert ± 20 seconden, waarbinnen Connect & Joystick van de bodemketting naar rechts tegelijkertijd bediend moeten worden. Als de LED FAULT continue gaat branden is de pairing geslaagd.
- Bij normaal gebruik zijn de zender en ontvanger gepaard en hebben ze een connectie. In dat geval brandt de 5V en de SET LED wel, en de FAULT LED niet.



3.2 ELEKTRISCH SCHEMA SH-R

Het elektrische schema van de SH-R zullen in een volgende update toegevoegd worden

4 STUKLIJST

4.1 SHC R

4.1.1 SHC R standaard

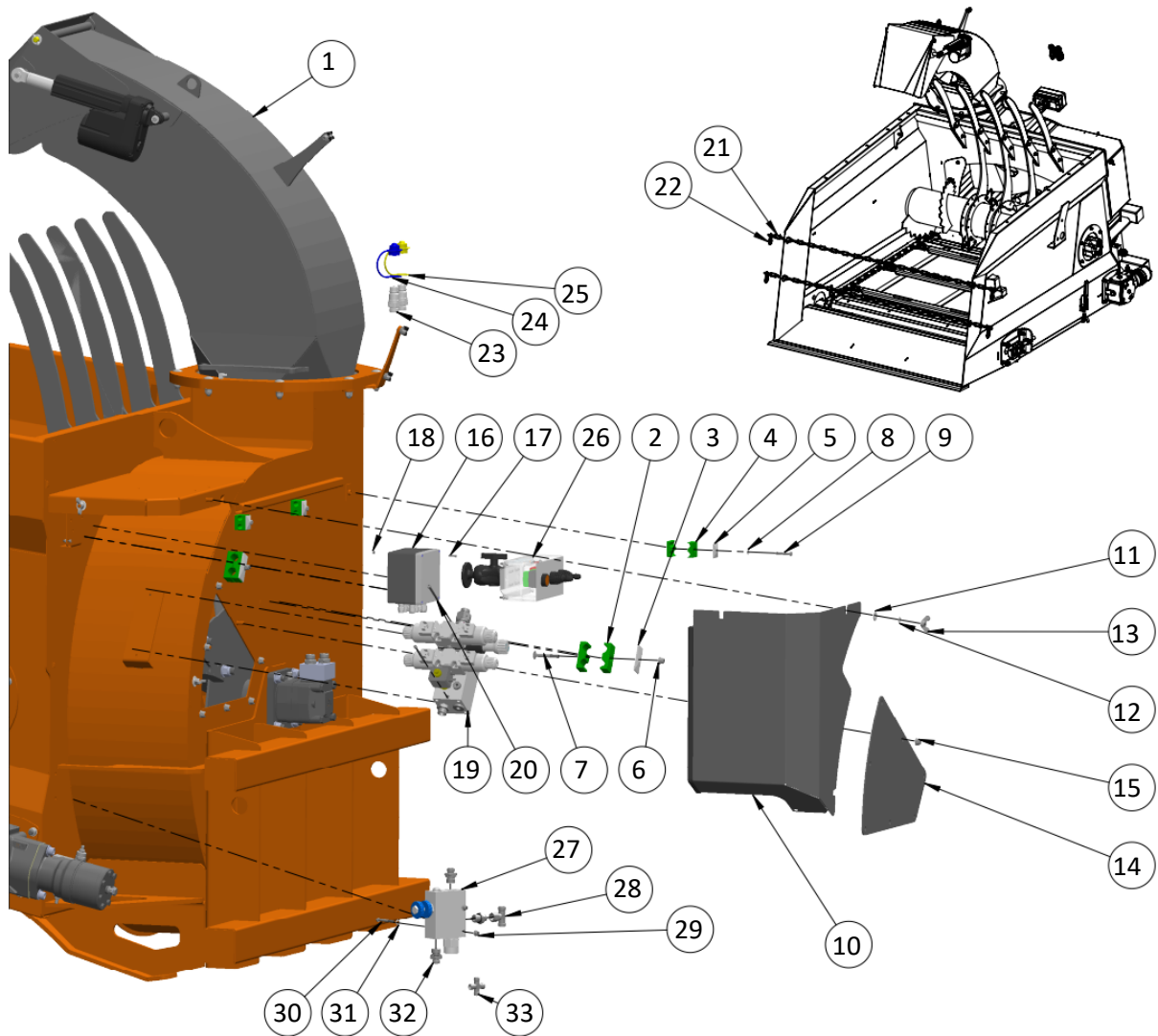
Tijdens de productieperiode van de SHC zijn 4 generaties te onderscheiden. Voor het identificeren van een SHC R kan het serienummer gebruikt worden. Onderdelen of samenstellingen zonder opmerking over serienummers, worden in alle generaties gebruikt.

Generatie	Eigenschappen	Serie-nummers
1.003.769-01	<ul style="list-style-type: none"> • Losse tegenmessen: aan de binnenzijde gemonteerd. • Optioneel opzetrek: aan de binnenzijde gemonteerd. • Kap <u>over</u> aandrijfjas van bodemketting. 	T/m SN 87-19-5774
	<ul style="list-style-type: none"> • Snelheidsregeling van bodemketting alleen op de aanvoer (FWD). 	T/m SN 87-19-5788
1.003.769-02	<ul style="list-style-type: none"> • Voorzien van opzetrek 1.008.018-01, in plaats van losse tegenmessen • Optioneel opzetrek: bovenop gemonteerd (in plaats van aan de binnenzijde) • Aandrijfjas van bodemketting ligt <u>in</u> een kap. Kap is onderdeel geworden van de samenstelling 1.003.718-02 	Vanaf SN 87-19-5775
	<ul style="list-style-type: none"> • Snelheidsregeling van bodemketting op de aan- en afvoer (FWD & REV) 	Vanaf SN 87-19-5789
1.003.769-03	<ul style="list-style-type: none"> • Mesjes op de wals worden bevestigd met behulp van slotbouten in plaats van cilinderschroeven. Wals voorzien van vierkante gaten. 	Vanaf SN 87-19-5918

4.1.1.1 1.003.777

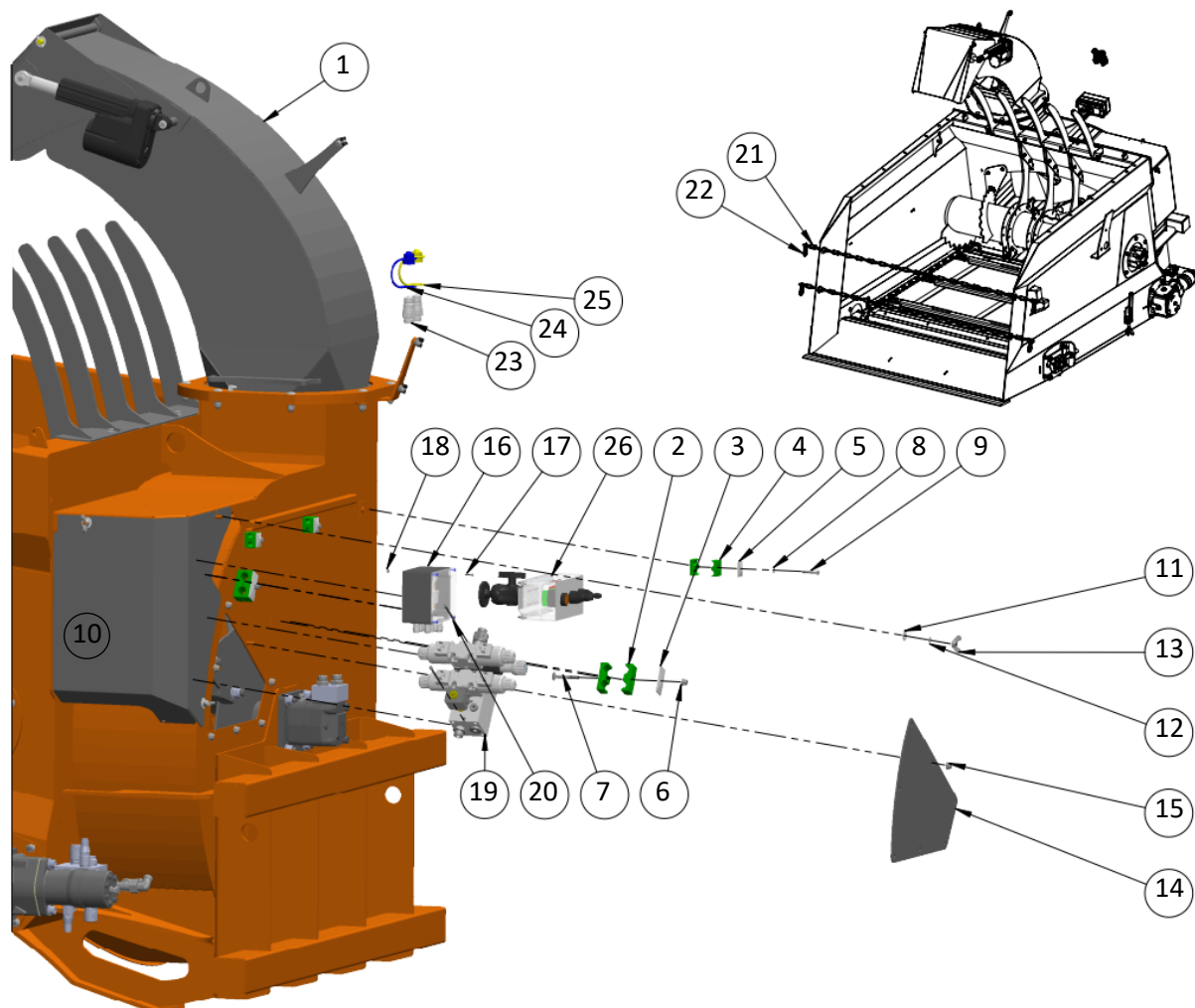
1.003.777-01

SHC R's met een serienummer tot en met 87-19-5788 hebben enkel een snelheidsregeling van de bodemketting in aanvoer richting. Vanaf het serienummer 87-19-5789 is de snelheid van de bodemketting in beide richtingen instelbaar. Het ventiel op de motor is hiervoor aangepast en pos 27 is komen te vervallen.



1.003.777-02 en 1.003.777-03

SHC R's met een serienummer vanaf 87-19-5789 hebben een regelbare snelheid van de bodemketting in aanvoer- en afvoer-richting. Het ventiel op de motor is hiervoor aangepast en pos 27 is komen te vervallen.

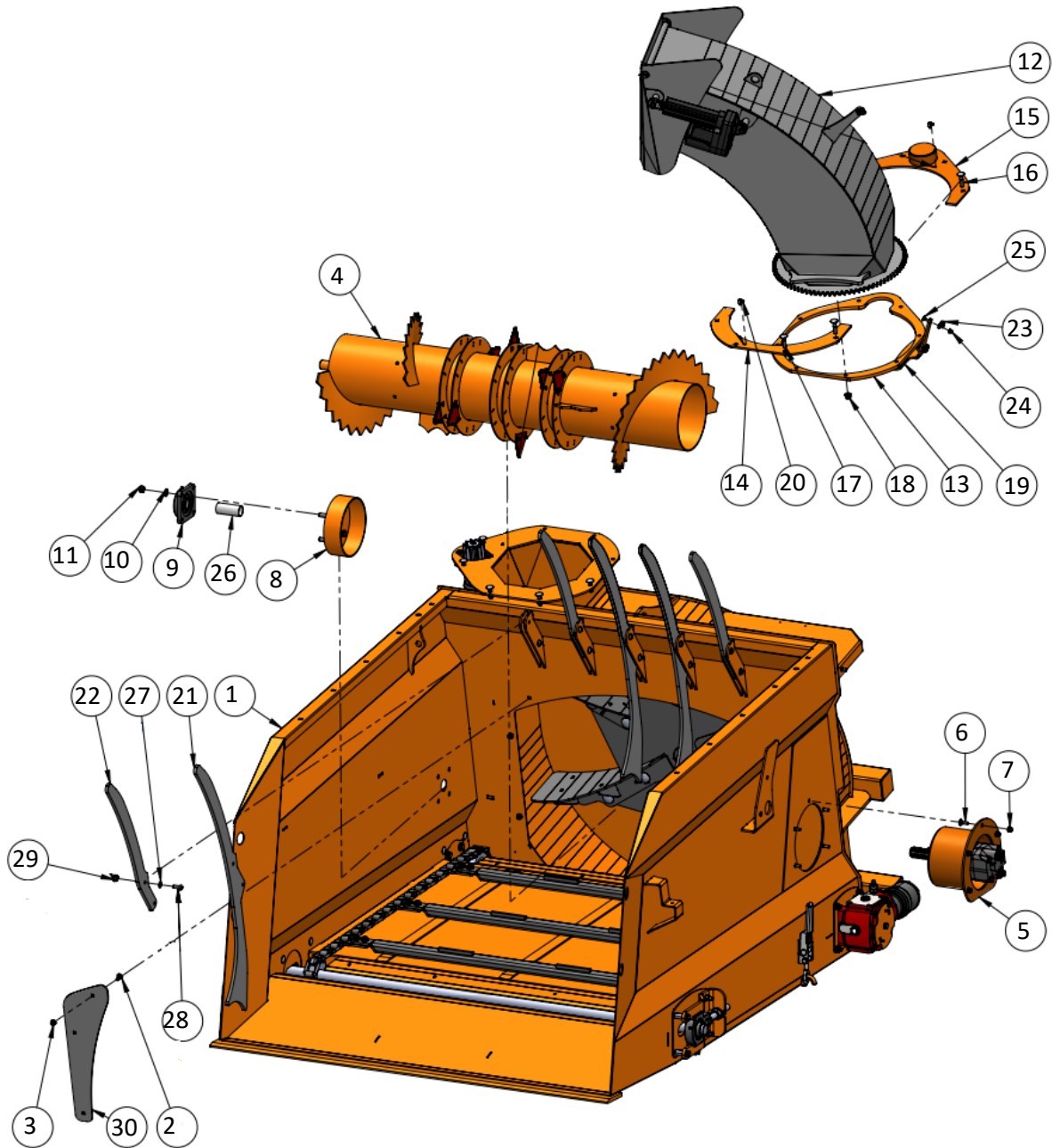


Stuklijst behorend bij 1.003.777-01/02/03

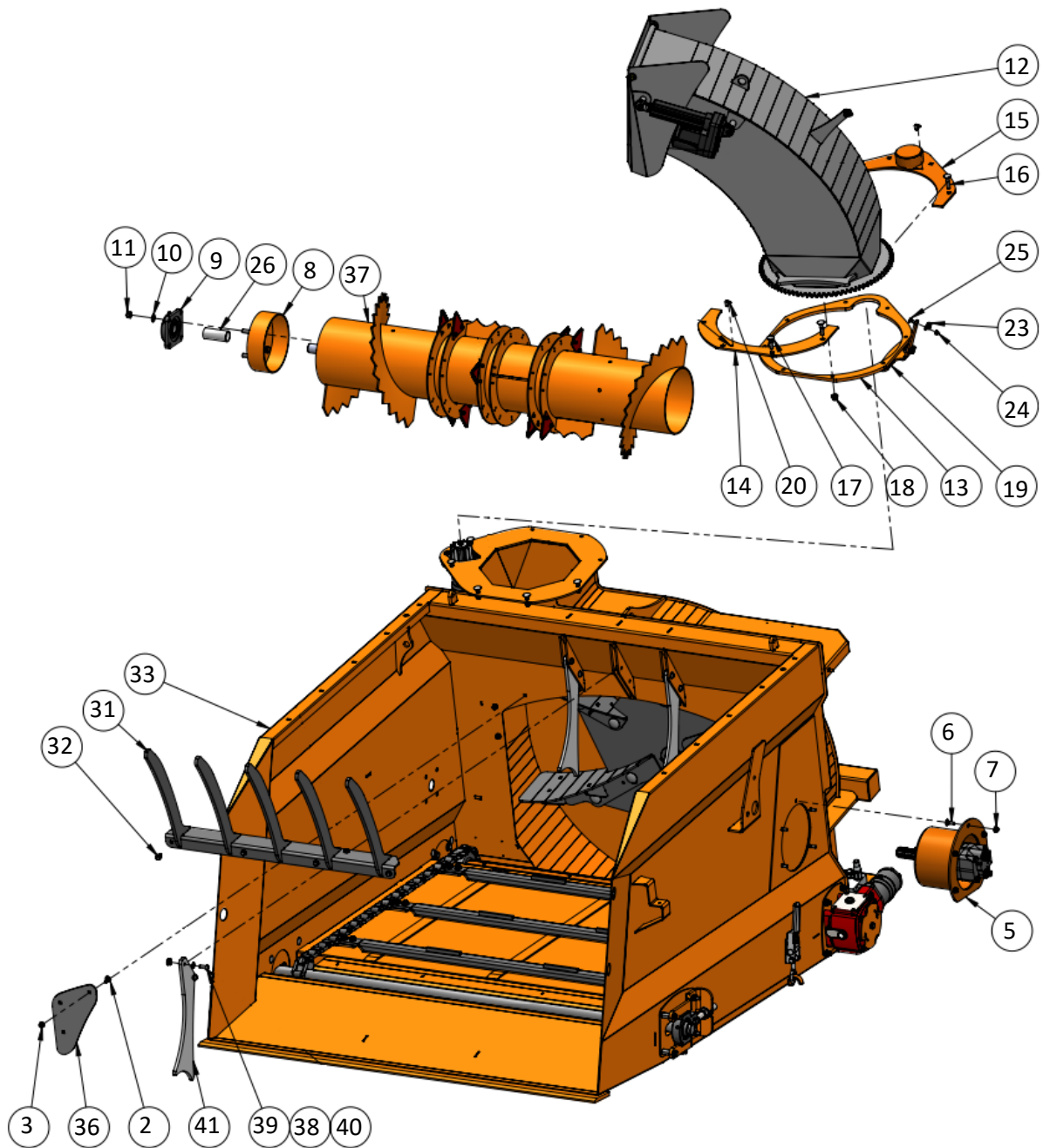
POS	AANT	ARTIKEL-NUMMER	OMSCHRIJVING	GEBRUIKT IN
1	1	1.003.731-01	SHC R bak (zie 4.1.1.2)	T/m SN 87-19-5774
1	1	1.003.731-02	SHC R bak (zie 4.1.1.2)	vanaf SN 87-19-5775
1	1	1.003.731-03	SHC R bak (zie 4.1.1.2)	vanaf SN 87-19-5775
2	4	1.001.606	Buisklem 20 mm dubbel	... (allemaal)
3	2	1.001.607	Deksel voor buisklem dubbel mt. 3	... (allemaal)
4	6	1.001.608	Buisklem 12 mm dubbel	... (allemaal)
5	3	1.001.609	Deksel voor buisklem dubbel mt. 1	... (allemaal)
6	2	1211.080.10.10	Flensmoer zelfborgend M8 DIN6926	... (allemaal)
7	2	1103.080.060.10.08	Slotbout M8x60 DIN603	... (allemaal)
8	3	1300.060.10.10	Sluitring M6 DIN125A	... (allemaal)
9	3	1101.060.035.10.08	Zeskantbout M6x35 DIN931	... (allemaal)
10	1	1.003.772-01	Beschermkap hydrauliek/elektro	... (allemaal)
11	3	1302.080.10.10	Carrosseriering M8 DIN9021	... (allemaal)
12	3	1305.080.10.10	Veerring M8 DIN128	... (allemaal)
13	3	1212.080.10.08	Vleugelmoer M8 DIN315	... (allemaal)
14	1	1.003.778-01	Deksel luik in blazer	... (allemaal)
15	7	1211.080.10.10	Flensmoer zelfborgend M8 DIN6926	... (allemaal)
16	1	1.003.774	Elektrokast SHC R (zie 4.1.1.14)	... (allemaal)
17	4	1400.040.016.10.08	Cilinderschroef M4x16 DIN912	... (allemaal)
18	4	1201.040.10.08	Borgmoer M4 DIN985	... (allemaal)
19	1	1.003.646	Ventielenblok SHC R (zie 4.1.1.8)	... (allemaal)
20	2	1400.050.065.10.08	Cilinderschroef M5x65 DIN912	... (allemaal)
21	2	1.003.770	Ketting voorzijde SHC L=1760 mm (indien geen klem)	... (allemaal)
22	4	1.004.335	Karabijnhaak 70x7 mm (indien geen klem)	... (allemaal)
23	2	1.005.699	Snelkoppeling male 1/2", 15L pijpopcode	... (allemaal)
24	1	1.005.708	Stofkap male 1/2", blauw	... (allemaal)
25	1	1.005.709	Stofkap male 1/2", geel	... (allemaal)
26	1	1.005.717	Bedieningskast stroblazer SHC R (zie 4.1.1.15)	... (allemaal)
27	1	1.001.613	3-weg verdeelventiel met terugslagklep FPRFU 1/2"	T/m SN 87-19-5788
28	1	1.001.594	T-koppeling 12L instelbaar	T/m SN 87-19-5788
29	2	1211.060.10.10	Flensmoer zelfborgend M6 DIN6926	T/m SN 87-19-5788
30	2	1101.060.055.10.08	Zeskantbout M6x55 DIN931	T/m SN 87-19-5788
31	2	1300.060.10.10	Sluitring M6 DIN125A	T/m SN 87-19-5788
32	3	1.001.590	Inschroever 12L-1/2"	T/m SN 87-19-5788
33	1	1.001.804	Kruis 8L 4x pijpopcode	T/m SN 87-19-5788

4.1.1.2 1.003.731

SHC R's met een serienummer tot en met 87-19-5774 zijn uitgerust met 5 losse tegenmesses (1.003.740/POS 22) Daarna zijn SHC's standaard uitgerust met een opzetrek (1.008.018-01/POS 31). Vanaf SN 87-19-5918 wordt POS 4 vervangen door POS 37 die voorzien is van vierkante gaten voor het bevestigen van de mesjes met slotbouten.
1.003.731-01



1.003.731-02 & 1.003.731-03



Stuklijst behorend bij: 1.003.731-01/02/03

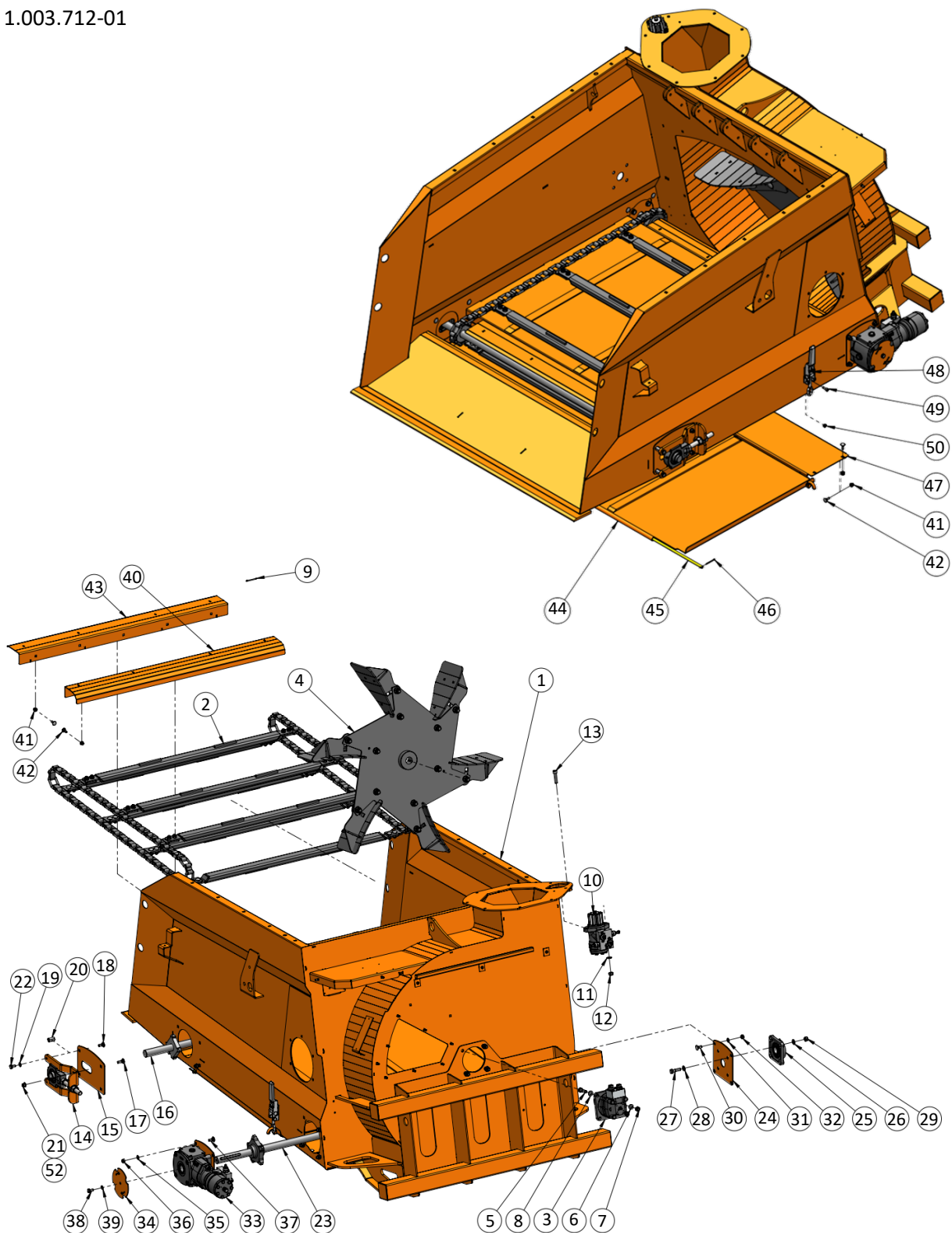
POS	AANT	ARTIKELNUMMER	OMSCHRIJVING	GEbruikt IN
1	1	1.003.712-01	SHC R met ketting en motoren (zie 4.1.1.3)	T/m SN 87-19-5774
33	1	1.003.712-02	SHC R met ketting en motoren (zie 4.1.1.3)	vanaf SN 87-19-5775
2	3	1103.080.020.10.08	Slotbout M8x20 DIN603	... (allemaal)
3	3	1211.080.10.10	Flensmoer zelfborgend M8 DIN6926	... (allemaal)
4	1	1.003.640-01	Wals SHC R (zie 4.1.1.6)	T/m SN 87-19-5917
37	1	1.003.640-02	Wals SHC R (zie 4.1.1.6)	Vanaf SN 87-19-5918
5	1	1.003.738-01	Motorhuis wals SHC R (zie 4.1.1.13)	... (allemaal)
6	5	1103.080.025.10.08	Slotbout M8x25 DIN603	... (allemaal)
7	5	1211.080.10.10	Flensmoer zelfborgend M8 DIN6926	... (allemaal)
8	1	1.003.756-01	Huisje in wals SHC R	... (allemaal)
9	1	1.002.076	Lagerhuis vierkant	... (allemaal)
10	4	1300.120.10.10	Sluitring M12 DIN125A	... (allemaal)
11	4	1201.120.10.08	Borgmoer M12 DIN985	... (allemaal)
12	1	1.003.613-02	Blaaspijp compleet (zie 4.1.1.4)	... (allemaal)
13	1	1.003.743-01	Afstandsring draaikrans blaaspijp	... (allemaal)
14	1	1.003.744-02	Bovenring draaikrans blaaspijp	... (allemaal)
15	1	1.003.750-01	Bovenring draaikrans blaaspijp	... (allemaal)
16	2	1103.100.045.10.08	Slotbout M10x45 DIN603	... (allemaal)
17	6	1103.100.040.10.08	Slotbout M10x40 DIN603	... (allemaal)
18	8	1203.100.10.08	Flensmoer zelfborgend M10 DIN6923	... (allemaal)
19	1	1.003.758-01	Steun spiraalkabel	... (allemaal)
20	3	1.002.322	Smeernippel M8x1.25 90 graden DIN 71412 C	... (allemaal)
21	3	1.003.741	Tegenmes wals SHC R lang	T/m SN 87-19-5774
41	3	1.008.004	Standaard tegenmes wals	vanaf SN 87-19-5775
22	5	1.003.740	Tegenmes wals SHC R kort	T/m SN 87-19-5774
31	1	1.008.018-01	Standaard opzetrekk SHC 1450	vanaf SN 87-19-5775
32	6	1104.080.016.10.08	Flensbout zelfdraadvormend M8x16 DIN7500D	vanaf SN 87-19-5775
23	3	1.005.572	Leidingbeugel 6 mm, met rubberen inleg	... (allemaal)
24	3	1211.060.10.10	Flensmoer zelfborgend M6 DIN6926	... (allemaal)
25	3	1103.060.020.10.08	Slotbout M6x20 DIN603	... (allemaal)
26	1	1.003.636-01	Afstandsbus wals SHC R	... (allemaal)
27	10	1300.100.10.10	Sluitring M10 DIN125A	T/m SN 87-19-5774
38	6	1300.100.10.10	Sluitring M10 DIN125A	vanaf SN 87-19-5775
28	10	1402.100.025.10.08	Laagbolkopschroef M10x25 ISO7380-1	T/m SN 87-19-5774
39	6	1402.100.025.10.08	Laagbolkopschroef M10x25 ISO7380-1	vanaf SN 87-19-5775
29	10	1203.100.10.08	Flensmoer M10 DIN6923	T/m SN 87-19-5774
40	6	1203.100.10.08	Flensmoer M10 DIN6923	vanaf SN 87-19-5775
30	1	1.003.742-02	Verkleining ingang blazer (vervangen door pos 36)	T/m SN 87-19-5774
36	1	1.003.742-02	Verkleining ingang blazer (verkleind)	vanaf SN 87-19-5775

N.B. Flensmoeren POS 29 & POS 40, verzonken monteren en loctite gebruiken.

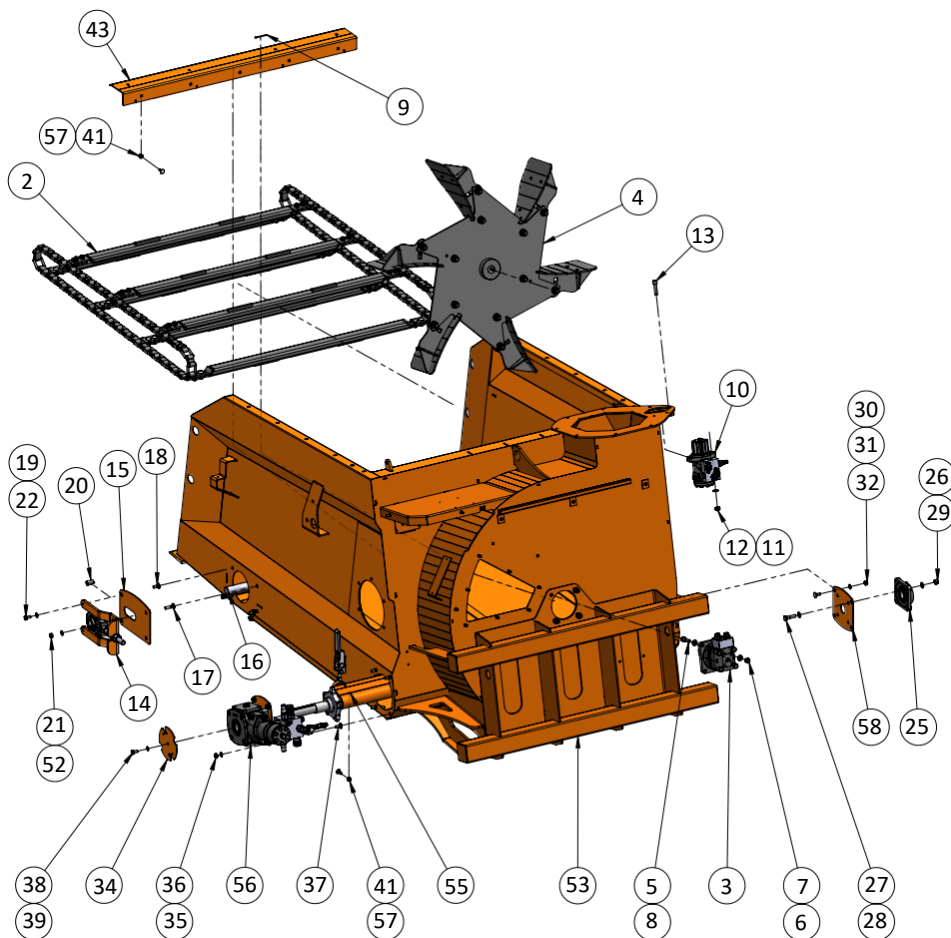
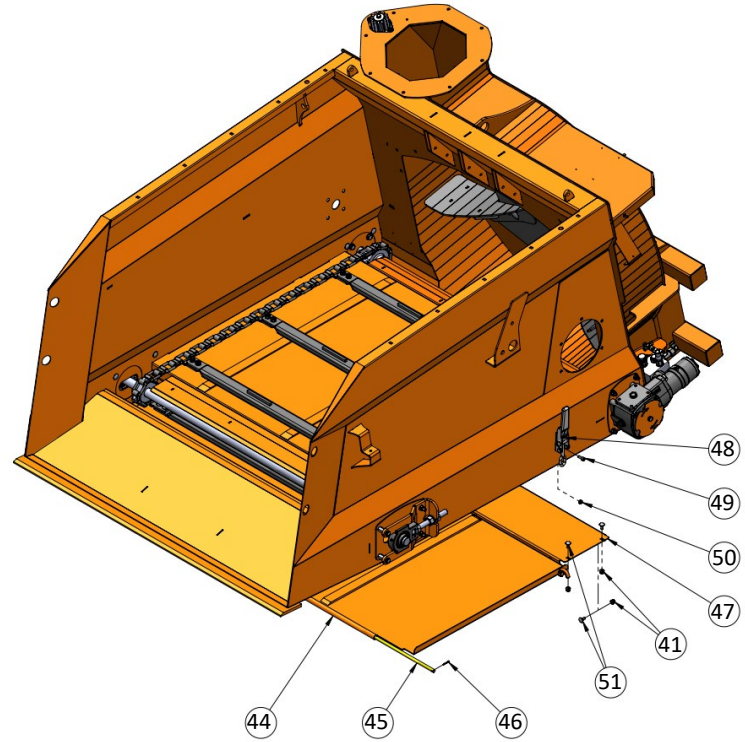
4.1.1.3 1.003.712

SHC R's met een serienummer tot en met 87-19-5774 zijn uitgerust met een kap over aangedreven as van de bodemketting (POS 40), deze is vervangen door een kap in samenstelling POS 55 (87-19-5774). Bij SHC's vanaf 87-19-5788 is de snelheid van de bodemketting in beide richtingen (aan- en af-voer) regelbaar. Hiervoor is een andere motorsamenstellingen (pos 33 vs. 56) en montageflens (pos 24 vs. pos 58) toegepast.

1.003.712-01



1.003.712-02

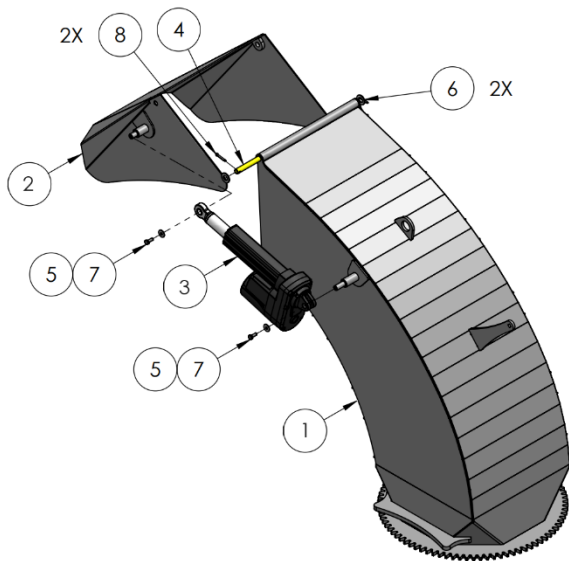


Stuklijst behorend bij: 1.003.712-01/02

POS	AANT	ARTIKELNUMMER	OMSCHRIJVING	GEBRUIKT IN
1	1	1.003.557-01	Frame SHC R compleet	T/m 87-19-5774
53	1	1.003.557-02	Frame SHC R compleet	vanaf 87-19-5775
2	1	1.003.714	Bodemketting SHC 1450 (R) (zie 4.1.1.10)	... (allemaal)
3	1	1.003.700	Motor aandrijving SHC 1450 (zie 4.1.1.9)	... (allemaal)
4	1	1.003.628	Rad blazer SHC 1450 (R) (zie 4.1.1.5)	... (allemaal)
5	4	1101.120.050.10.08	Zeskantbout M12x50 DIN931	... (allemaal)
6	4	1300.120.10.10	Sluitring M12 DIN125A	... (allemaal)
7	4	1201.120.10.08	Borgmoer M12 DIN985	... (allemaal)
8	4	1300.120.10.10	Sluitring M12 DIN125A	... (allemaal)
9	1	1502.040.045.10.10	Splitpen 4x45 DIN94 (door POS 3)	... (allemaal)
10	1	1.003.723	Motor aandrijving roterende blaaspomp (zie 4.1.1.12)	... (allemaal)
11	2	1300.120.10.10	Sluitring M12 DIN125A	... (allemaal)
12	2	1201.120.10.08	Borgmoer M12 DIN985	... (allemaal)
13	2	1400.120.050.10.08	Cilinderschroef M12x50 DIN912	... (allemaal)
14	2	1.007.543	Spanlager in steun (zie 4.1.1.16)	... (allemaal)
15	2	1.003.730-01	Montageflens spanlager bodemketting	... (allemaal)
16	1	1.003.726	As bodemketting SHC R spanzijde	... (allemaal)
17	4	1103.100.040.10.08	Slotbout M10x40 DIN603	... (allemaal)
18	4	1103.100.025.10.08	Slotbout M10x25 DIN603	... (allemaal)
19	4	1300.100.10.10	Sluitring M10 DIN125A	... (allemaal)
20	4	1208.100.10.08	Verbindingsmoer M10 DIN6334	... (allemaal)
21	4	1201.100.10.08	Borgmoer M10 DIN985	... (allemaal)
22	4	1100.100.020.10.08	Tapbout M10x20 DIN933	... (allemaal)
23	1	1.003.718-01	As bodemketting SHC R aandrijfzijde (zie 4.1.1.11)	T/m 87-19-5774
55	1	1.003.718-02	As bodemketting SHC R aandrijfzijde (zie 4.1.1.11)	vanaf 87-19-5775
24	1	1.003.715-01	Montageflens lager bodemketting	T/m 87-19-5788
58	1	1.003.715-02	Montageflens lager bodemketting	vanaf 87-19-5789
25	1	1.002.082	Lagerhuis vierkant	... (allemaal)
26	4	1300.120.10.10	Sluitring M12 DIN125A	... (allemaal)
27	4	1101.120.045.10.08	Zeskantbout M12x45 DIN931	... (allemaal)
28	4	1300.120.10.10	Sluitring M12 DIN125A	... (allemaal)
29	4	1201.120.10.08	Borgmoer M12 DIN985	... (allemaal)
30	4	1103.100.025.10.08	Slotbout M10x25 DIN603	... (allemaal)
31	4	1300.100.10.10	Sluitring M10 DIN125A	... (allemaal)
32	4	1201.100.10.08	Borgmoer M10 DIN985	... (allemaal)
33	1	1.003.645-01	Aandrijving bodemketting (zie 4.1.1.7)	T/m 87-19-5788
56	1	1.003.645-03	Aandrijving bodemketting (zie 4.1.1.7)	vanaf 87-19-5789
34	1	1.003.724-01	Controleschijf draairichting bodemketting	... (allemaal)
35	4	1300.100.10.10	Sluitring M10 DIN125A	... (allemaal)
36	4	1201.100.10.08	Borgmoer M10 DIN985	... (allemaal)
37	4	1103.100.025.10.08	Slotbout M10x25 DIN603	... (allemaal)
38	1	1100.100.020.10.08	Tapbout M10x20 DIN933	... (allemaal)
39	1	1305.100.10.10	Veerring M10 DIN128	... (allemaal)
40	1	1.003.735	Kap over as bodemketting aandrijfzijde ¹	T/m 87-19-5774
41	18	1211.080.10.10	Flensmoer zelfborgend M8 DIN6926	... (allemaal)
42	18	1103.080.025.10.08	Slotbout M8x25 DIN603	T/m 87-19-5774
57	10	1103.080.025.10.08	Slotbout M8x25 DIN603	vanaf 87-19-5775
43	1	1.003.732	Kap over as bodemketting spanzijde SHC 1450 (R)	... (allemaal)
44	1	1.003.599	Klep onder bodemketting	... (allemaal)
45	1	1.003.754	Pin scharnier klep onder bodemketting	... (allemaal)
46	2	1502.040.020.10.10	Splitpen 4x20 DIN94	... (allemaal)
47	1	1.003.745-01	Bodemplaat	... (allemaal)
48	2	1.002.360	Excentersluiting met vergrendeling licht	... (allemaal)
49	6	1400.080.020.10.08	Cilinderschroef M8x20 DIN912	... (allemaal)
50	6	1201.080.10.08	Borgmoer M8 DIN985	... (allemaal)
51	8	1103.080.020.10.08	Slotbout M8x20 DIN603	vanaf 87-19-5775
52	4	1300.100.10.10	Sluitring M10 DIN125A	... (allemaal)

¹ N.B. Pos 40 (1.003.735-01 / Kap over as bodemketting aandrijfzijde) is niet leverbaar, en dient vervangen te worden door 1.003.735-02 in samenstelling 1.003.718-02

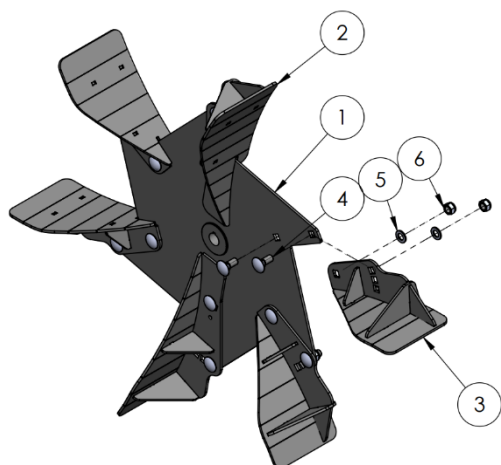
4.1.1.4 Blaaspijp compleet (1.003.613-02).



Stuklijst bij blaaspijp compleet

POS	AANT	ARTIKELNUMMER	OMSCHRIJVING
1	1	1.003.612	Blaaspijp eerste deel
2	1	1.003.611	Blaaspijp klep SHC R
3	1	1.002.550	Actuator
4	1	1.003.616	Pin scharnier blaaspijp
5	2	1302.060.10.10	Carrosseriering M6 DIN9021
6	2	1300.120.10.10	Sluitring M12 DIN125A
7	2	1100.060.016.10.08	Tapbout M6x16 DIN933
8	2	1502.040.020.10.10	Splitpen 4x20 DIN94
*	1	1.007.135	Spiraakkabel

4.1.1.5 Rad blazer SHC (1.003.628-01)



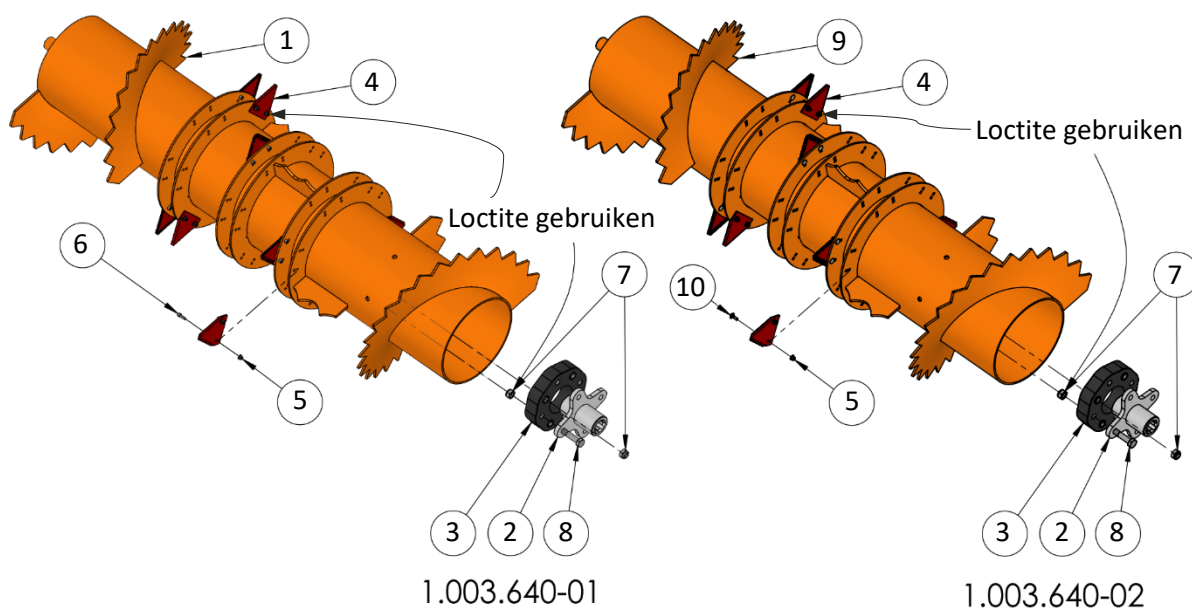
Moeren aandraaien met 230Nm

Stuklijst behorend bij 1.003.628-01

POS	AANTAL	ARTIKELNUMMER	OMSCHRIJVING
1	1	1.003.625-01	Blazer SHC 1450 (R)
2	2	1.003.626-01	Schoep blazer SHC R lang
3	4	1.003.627-01	Schoep blazer SHC -R kort
4	12	1103.160.040.10.08	Slotbout M16x40 DIN603
5	12	1300.160.10.10	Sluitring M16 DIN125A
6	12	1201.160.10.10	Borgmoer M16 DIN985

4.1.1.6 Wals samenstelling, 1.003.640-01 v.s. 1.003.640-02

De mesjes van de wals worden sinds 1.003.731.03 vastgezet met slotbouten in plaats van cilinderkopschroeven hiervoor zijn de gaten in de wals niet langer rond (1.003.640-01) maar vierkant (1.003.640-02) zijn. De wals met ronde gaten (1.003.640-01) is niet beschikbaar, en zal vervangen moeten worden door een wals met vierkante gaten (1.003.640-02.)



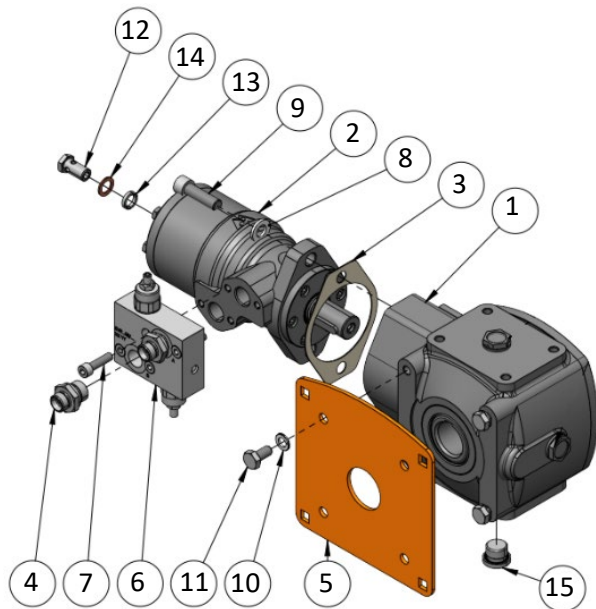
Stuklijst behorend bij 1.003.640-01/02

POS	AANT	ARTIKELNUMMER	OMSCHRIJVING	GEBRUIKT IN
1	1	1.003.639-01	Wals SHC R (ronde gaten voor mesjes)	T/m SN 87-19-5917
9	1	1.003.639-02	Wals SHC R (vierkante gaten voor mesjes)	Vanaf SN 87-19-5918
2	1	1.002.283	Motorkoppeling 8-gaats as 1-3/8 6-spline	,,, (allemaal)
3	1	1.002.272	Hardyschijf 8-gaats	,,, (allemaal)
4	10	1.003.643	Mesje 80 mm)	,,, (allemaal)
5	20	1211.050.10.10	Flensmoer zelfborgend M5 DIN6926	,,, (allemaal)
6	20	1400.050.016.10.08	Cilinderschroef M5x16 DIN912	T/m SN 87-19-5917
10	20	1103.050.016.10.10	Slotbout M5x16 DIN603	Vanaf SN 87-19-5918
7	8	1201.120.10.10	Borgmoer M12 DIN985	,,, (allemaal)
8	4	1101.120.065.10.10	Zeskantbout M12x65 DIN931	,,, (allemaal)

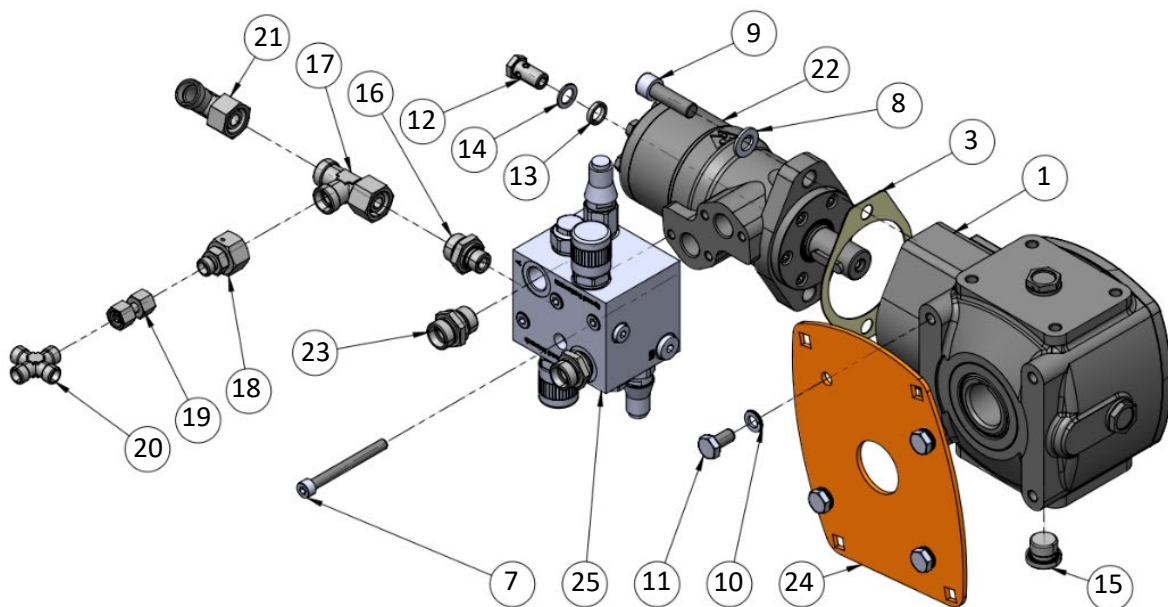
4.1.1.7 Motorsamenstelling (1.003.645)

De snelheid van de bodemketting van SHC R's vanaf serienummer 87-19-5789 zijn in aanvoer en afvoerrichting regelbaar, deze machines zijn geleverd met de motorsamenstelling 1.003.645-03. De snelheid van de bodemketting van SHC R's tot en met serienummer 87-19-5788 zijn enkel in aanvoerrichting regelbaar, deze machines zijn geleverd met de motorsamenstelling 1.003.645-01.

1.003.645-01:



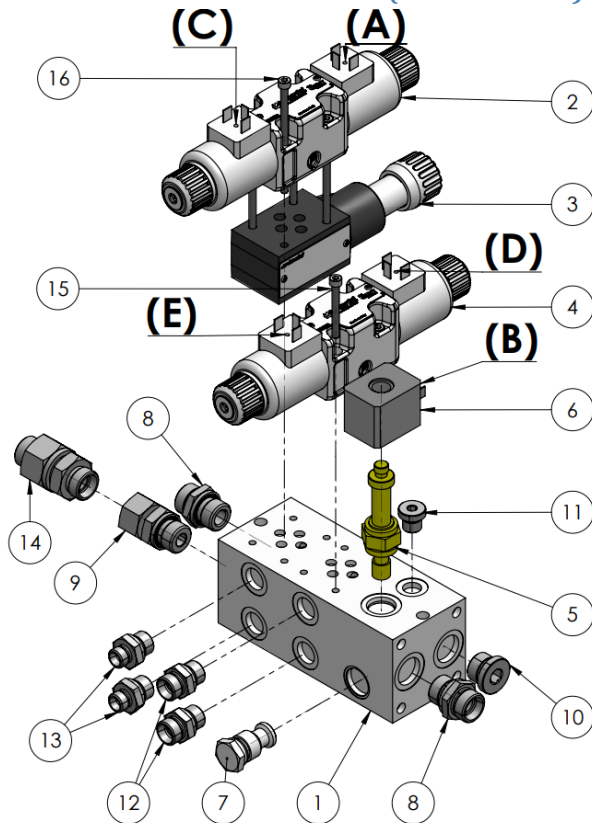
1.003.645-03:



Stuklijst behorend bij 1.003.645-01/03

POS	AANT	ARTIKELNUMMER	OMSCHRIJVING	GEBRUIKT IN
1	1	1.002.294	Tandwielkast	...(allemaal)
2	1	1.000.214	Hydromotor	T/m 87-19-5788
22	1	1.008.364	Hydromotor	vanaf 87-19-5789
3	1	1.001.585	Pakking 2-gaats	...(allemaal)
4	2	1.001.590	Inschroever 12L-1/2"	T/m 87-19-5788
23	2	1.001.591	Inschroever 15L-1/2"	vanaf 87-19-5789
5	1	1.003.644-01	Montageflens tandwielkast bodemketting	T/m 87-19-5788
24	1	1.003.644-02	Montageflens tandwielkast bodemketting	vanaf 87-19-5789
6	1	1.001.612	Cross-over ventiel opbouw met snelheidsregeling 1 richting (FWD)	T/m 87-19-5788
25	1	1.007.838	Cross-over ventiel opbouw met snelheidsregeling 2 richtingen (FWD&REV)	vanaf 87-19-5789
7	4	1400.080.030.10.08	Cilinderschroef M8x30 DIN912	...(allemaal)
8	2	1300.120.10.10	Sluitring M12 DIN125A	...(allemaal)
9	2	1400.120.040.10.08	Cilinderschroef M12x40 DIN912	...(allemaal)
10	4	1301.100.10.10	Veerring M10 DIN127B	...(allemaal)
11	4	1100.100.020.10.08	Tapbout M10x20 DIN933	...(allemaal)
12	1	1.001.596	Banjobout/holbout 1/4"	...(allemaal)
13	1	1.001.610	Dikke ring 1/4"	...(allemaal)
14	1	1.001.611	Koperen ring	...(allemaal)
15	1	1.001.598	Sluitplug 1/2" binnenzeskant	...(allemaal)
16	1	1.001.777	Inschroever 15L-3/8"	vanaf 87-19-5789
17	1	1.001.794	L-koppeling 15L instelbaar	vanaf 87-19-5789
18	1	1.007.202	Verloopkoppeling 15L - 8L	vanaf 87-19-5789
19	1	1.001.818	Verbindingskoppeling 2x8L wartel	vanaf 87-19-5789
20	1	1.001.804	Kruis 8L 4x pijpopname	vanaf 87-19-5789
21	1	1.001.802	Knie instelbaar 15L	vanaf 87-19-5789

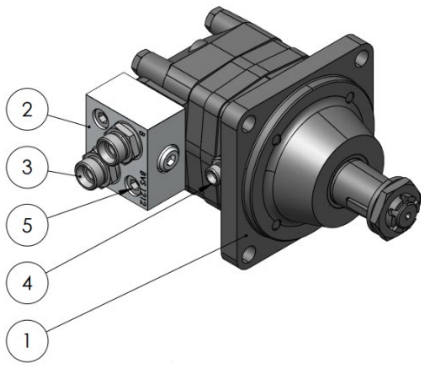
4.1.1.8 Ventielenblok SHC R (1.003.646-01)



Stuklijst behorend bij Ventielenblok SHC R

POS	AANT	ARTIKELNUMMER	OMSCHRIJVING
1	1	1.001.618	Montageplaat NG6
2	1	1.003.779	Elektrisch bediende stuurschuif
3	1	1.001.617	Smoring P-poort
4	1	1.001.616	Elektrisch bediende stuurschuif
5	1	1.001.620	2/2 ventiel t.b.v. NG6 montageplaat
6	1	1.001.621	Spoel t.b.v. 2/2 ventiel
7	1	1.001.619	Plug voor VS-30
8	2	1.001.591	Inschroever 15L-1/2"
9	1	1.001.592	Inschroever 1/2"-15L wartel
10	1	1.001.598	Sluitplug 1/2" binnenzeskant
11	1	1.001.597	Sluitplug 1/4" binnenzeskant
12	2	1.001.589	Inschroever 12L-3/8"
13	2	1.001.587	Inschroever 8L-3/8"
14	1	1.005.574	Terugslagklep 2x 15L
15	4	1400.050.045.05.12	Cilinderschroef M5x45 DIN912
16	4	1400.050.090.10.12	Cilinderschroef M5x90 DIN912

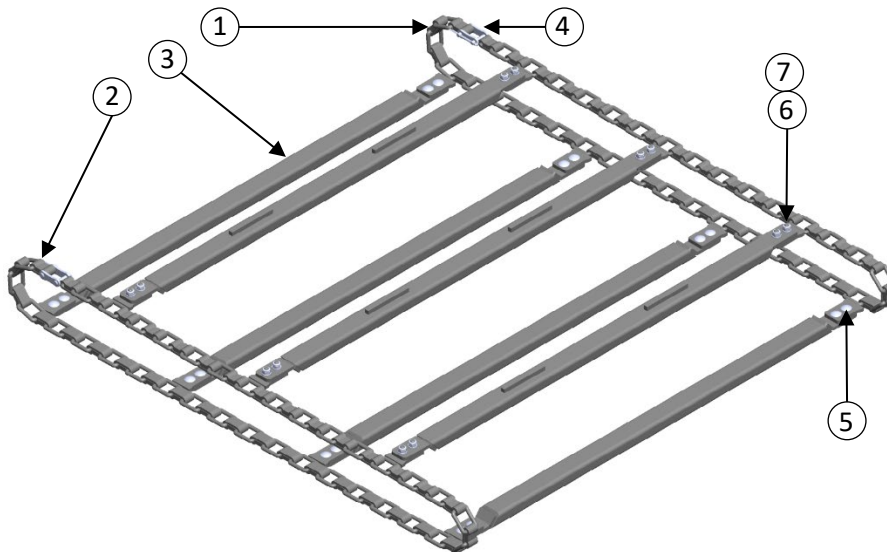
4.1.1.9 Motorblazer (1.003.700-01)



Stuklijst behorend bij Motorblazer

POS	AANT	ARTIKELNUMMER	OMSCHRIJVING
1	1	1.000.276	Hydromotor
2	1	1.001.614	Vrijloop motor opbouw
3	2	1.001.591	Inschroever 15L-1/2"
4	1	1.001.586	Inschroever 8L-1/4"
5	2	1400.100.035.10.10	Cilinderschroef M10x35 DIN912

4.1.1.10 Bodemketting SHC (1.003.714-01)



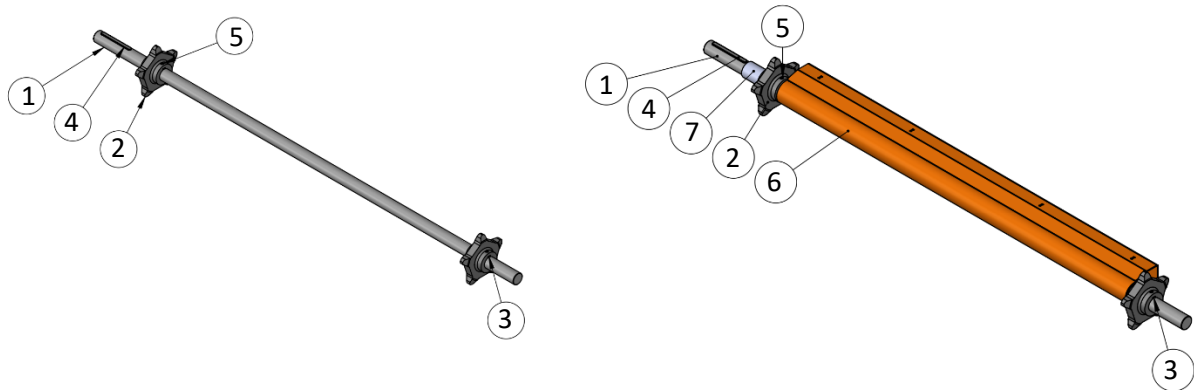
Zie bedieningshandleiding 'spannen bodemketting' voor de juiste afstelling

Stuklijst behorend bij Bodemketting SHC.

POS	AANT	ARTIKELNUMMER	OMSCHRIJVING
1	1	1.003.722-01	Bodemketting SHC 1450 (R)
2	1	1.003.728-01	Bodemketting SHC 1450 (R)
3	7	1.003.713	Bodemlat bodemketting L=1160 mm
4	2	1.001.572	Sluitschakel platte bodemketting
5	28	1103.100.030.10.08	Slotbout M10x30 DIN603
6	28	1300.100.10.10	Sluitring M10 DIN125A
7	28	1201.100.10.08	Borgmoer M10 DIN985

N.B. Sluitschakels tegenover elkaar monteren. Splitpennen aan binnenzijde, in de richting van de draairichting, uiteinden terugvouden.

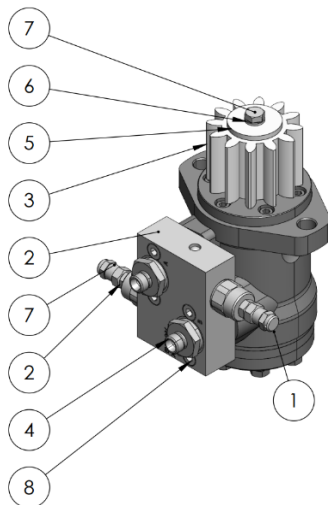
4.1.1.11 Aangedreven as bodemketting. (1.003.718-01 & 02)



Stuklijst behorend bij aangedreven as bodemketting.

POS	AANT	ARTIKELNUMMER	OMSCHRIJVING	GEbruikt IN
1	1	1.003.717	As aandrijfzijde bodemketting	...(allemaal)
2	2	1.002.070	Kettingwiel tbv platte bodemketting	...(allemaal)
3	2	1500.10.08.060.05	Vlakke inlegspie 10x8x60 DIN6885A	...(allemaal)
4	1	1500.10.08.110.05	Vlakke inlegspie 10x8x110 DIN6885A	...(allemaal)
5	4	1401.080.012.10.08	Stelschroef M8x12 DIN916	...(allemaal)
6	1	1.003.735-02	Kap over as bodemketting aandrijfzijde	vanaf 87-19-5775
7	1	1.007.854	Afstandsbus as aandrijfzijde bodemketting	vanaf 87-19-5775

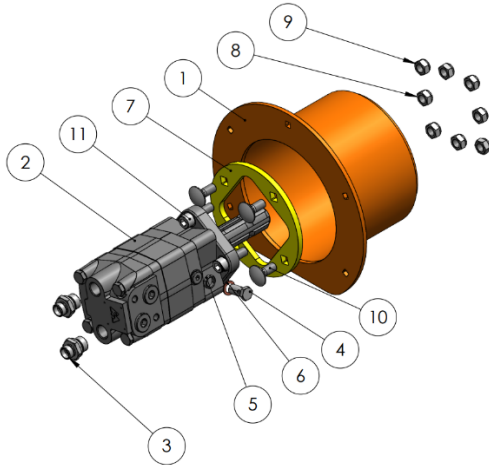
4.1.1.12 Motor roterende blaaspijp (1.003.723-01)



Stuklijst behorend bij motor roterende blaaspijp:

POS	AANT	ARTIKELNUMMER	OMSCHRIJVING
1	1	1.000.059	Hydromotor
2	1	1.007.445	Cross-over ventiel
3	1	1.002.159	Tandwiel moduul
4	2	1.001.588	Inschroever 8L-1/2"
5	1	1.002.911	Ring
6	1	1301.080.10.10	Veerring M8 DIN127B
7	3	1100.080.030.10.08	Tapbout M8x30 DIN933
8	4	1400.080.030.10.08	Cilinderschroef M8x30 DIN912

4.1.1.13 Motorhuis wals SHC R (1.003.738-01)

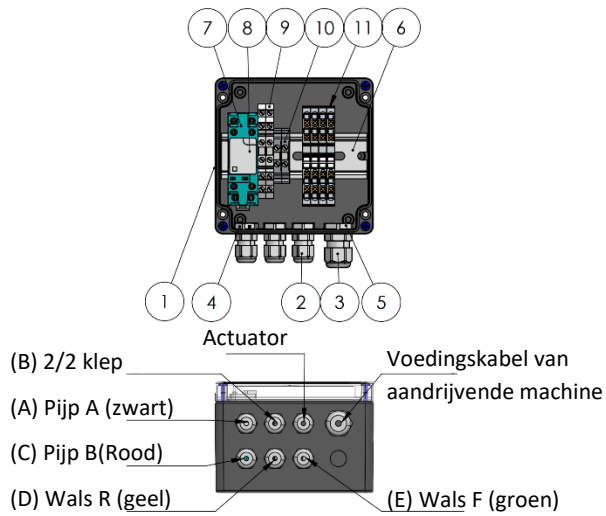


Stuklijst behorend bij motorhuis wals SHC R (1.003.738-01):

POS	AANT	ARTIKELNUMMER	OMSCHRIJVING
1	1	1.003.739	Motorhuis MS motor met vlakke kant
2	1	1.000.247	Hydromotor
3	2	1.001.590	Inschroever 12L-1/2"
4	1	1.001.596	Banjobout/holbout 1/4"
5	1	1.001.610	Dikke ring 1/4" (DKR 1/4)
6	1	1.001.611	Koperen ring
7	1	1.003.749	Opsluitplaat MS-motorhuis
8	4	1201.120.10.10	Borgmoer M12 DIN985
9	4	1201.120.10.10	Borgmoer M12 DIN985
10	4	1103.120.030.10.08	Slotbout M12x30 DIN603
11	4	1400.120.040.10.08	Cilinderschroef M12x40 DIN912

4.1.1.14 Elektrokast SHC R (1.003.774-01)

Geleverd op standaard bedrade SHC R.

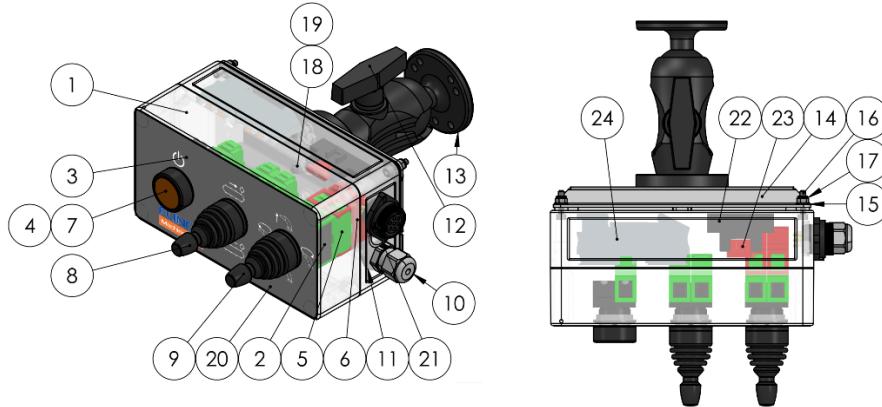


Stuklijst bij elektrokast SHC R

POS	AANT	ARTIKELNUMMER	OMSCHRIJVING
1	1	1.007.154	Behuizing elektrokast (incl deksel)
2	6	1.002.473	Kabelwartel M12, 3-6 mm, kunststof wit
3	1	1.002.474	Kabelwartel M16, 4-10 mm, kunststof wit
4	6	1.002.479	Moer M12 tbv kabelwartel, kunststof wit
5	1	1.002.480	Moer M16 tbv kabelwartel, kunststof wit
6	1	1.003.776	DIN-rail 35 mm met sleufgat L=112 mm
7	1	1.002.464	Montagevoet voor relais
8	1	1.002.463	Relais 2-polig
9	2	1.002.492	Aansluitklem 6p, grijs
10	2	1.002.486	Aansluitklem, grijs
11	4	1.002.493	Aansluitklem met diode
*	1	1.007.136	Voedingskabel van aandrijvende machine

Kabels naar ventielenblok SHC R (1.003.646-01) voorzien van ventielstekkers (1.002.468-01).

4.1.1.15 Standaard bedieningskast stroblazer SHC R (1.005.717-01)

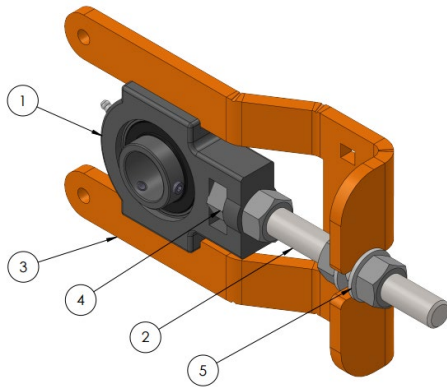


Stuklijst behorend bij standaard (bedrade) bedieningskast stroblazer SHC R (1.005.717-01)

POS	AANT	ARTIKELNUMMER	OMSCHRIJVING
1	1	1.002.527	Drukknopkast 3 knoppen, h=81, kunststof
2	2	1.002.418	Bevestigingsadapter
3	1	1.002.419	Bevestigingsadapter met lamphouder
4	1	1.002.420	Lamp
5	5	1.002.421	Contactelement NO schakelaar
6	2	1.002.422	Contactelement NC schakelaar
7	1	1.002.426	Drukknop oranje verlicht + gearreteerd
8	1	1.002.428	Joystick 2 standen 1x gearreteerd
9	1	1.002.430	Joystick 4 standen terugverend
10	1	1.002.474	Kabelwartel M16, 4-10 mm, kunststof wit
11	1	1.002.480	Moer M16 tbv kabelwartel, kunststof wit
12	1	1.002.817	RAM C montagearm met ronde voet
13	1	1.002.814	RAM C montagevoet rond
14	1	1.005.715	Bevestigingsplaat RAM steun aan bedieningskast
15	4	1300.040.10.10	Sluitring M4 DIN125A
16	4	1400.040.016.10.08	Cilinderschroef M4x16 DIN912
17	4	1201.040.10.08	Borgmoer M4 DIN985
18	4	1211.050.10.10	Flensmoer zelfborgend M5 DIN6926
19	4	1100.050.016.10.08	Tapbout M5x16 DIN933
20	1	1.002.607	684. Sticker bedieningskast SHC R
21	1	1.002.470	Stekker female chassisdeel
22	1	1.002.437	Zekeringhouder tbv steekzekeringen
23	1	1.002.450	Steekzekering 10A (rood)
24	1	1.002.493	Aansluitklem met diode

De kabel tussen de bedieningskast en de SHC heeft aan de zijde van de bedieningskast een connector met artikelnummer 1.002.469. Aan de andere kant zit een 13-polige stekkerdoos met artikelnummer 1.008.239

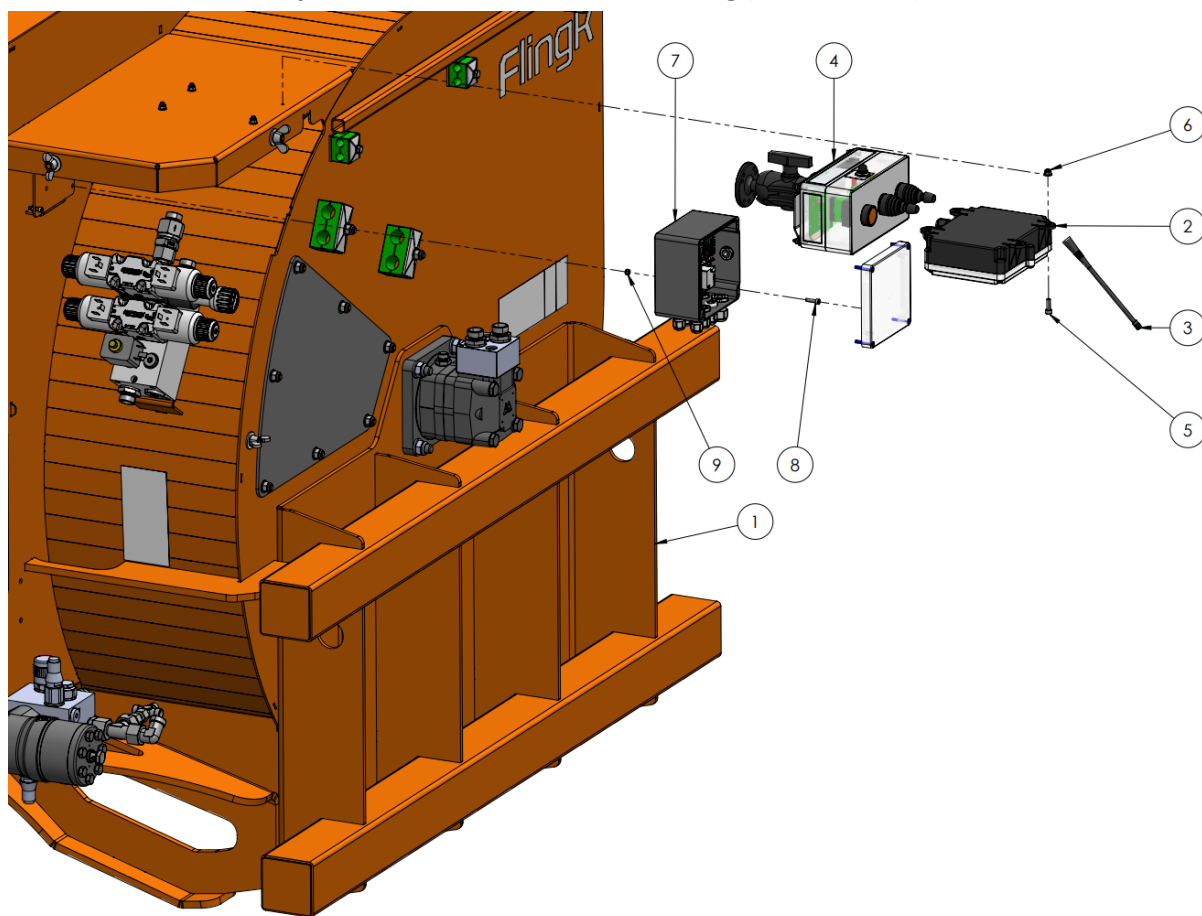
4.1.1.16 Spanlager (1.007.543-01)



Stuklijst behorend bij 1.003.543-01

POS	AANT	ARTIKELNUMMER	OMSCHRIJVING
1	1	1.002.153	Spanlagerblok
2	1	1.003.720	Draadeind t.b.v. spannen
3	1	1.003.719	Steun spanlager UCT 207
4	4	1200.200.10.08	Zeskantmoer M20 DIN934
5	2	1300.200.10.10	Sluitring M20 DIN125A

4.1.2 SHC R Optie draadloze Afstandsbediening (1.007.437-01)

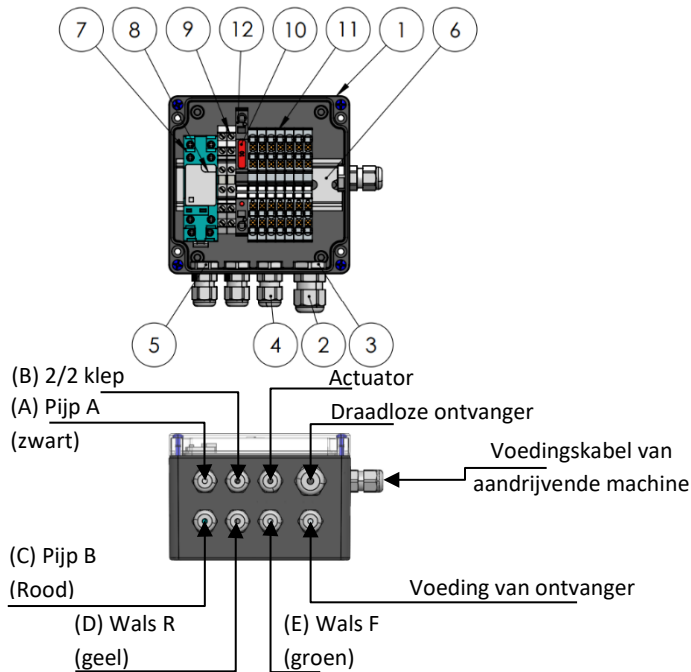


Stuklijst behorend bij optie afstandsbediening

POS	AANT	ARTIKELNUMMER	OMSCHRIJVING
1	1	1.003.769	SHC R
2	1	1.002.532	Ontvangstmodule 6 functies
3	1	1.002.531	Antenne Lodar (inclusief kabel)
4	1	1.005.719	Bedieningskast stroblazer SHC R draadloos (Zie: 4.1.2.2)
5	4	1400.050.016.10.08	Cilinderschroef M5x16 DIN912
6	4	1211.050.10.10	Flensmoer zelfborgend M5 DIN6926
7	1	1.003.853	Elektrokast SHC R draadloos (Zie: 4.1.2.1)
8	4	1400.040.016.10.08	Cilinderschroef M4x16 DIN912
9	4	1201.040.10.08	Borgmoer M4 DIN985

4.1.2.1 Electrokast SHC R draadloos (1.003.853-01)

Electrokast SHC R draadloos (1.003.853-01) vervangt de elektrokast SHC R (1.003.774-01)

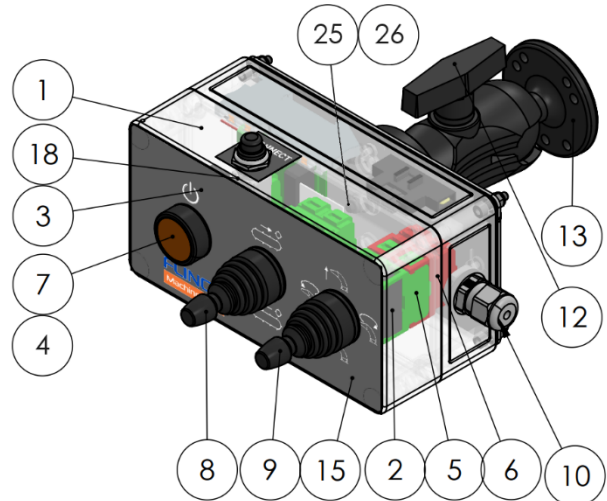
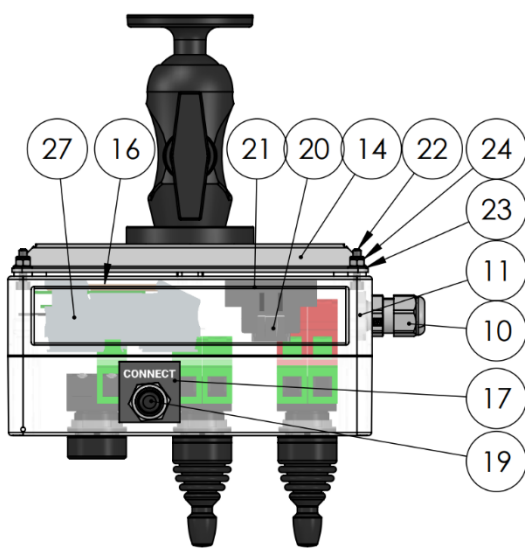


Voeding met 2-aderige spiraalkabel (1.007.136) voorzien van varkensneusstekker (1.006.448)

POS	AANT	ARTIKELNUMMER	OMSCHRIJVING
1	1	1.007.154	Behuizing elektrokast SHC
2	1	1.002.474	Kabelwartel M16, 4-10 mm, kunststof wit
3	1	1.002.480	Moer M16 tbv kabelwartel, kunststof wit
4	8	1.002.473	Kabelwartel M12, 3-6 mm, kunststof wit
5	8	1.002.479	Moer M12 tbv kabelwartel, kunststof wit
6	1	1.003.776	DINrail 35 mm met sleufgat L=112 mm
7	1	1.002.464	Montagevoet voor relais
8	1	1.002.463	Relais 2-polig
9	2	1.002.492	Aansluitklem 6p, grijs
10	1	1.002.450	Steekzekering 10A (rood)
11	7	1.002.493	Aansluitklem met diode
12	1	1.003.889	Zekeringhouder voor steekzekering, DIN rail
*	1	1.007.136	Voedingskabel van aandrijvende machine

Kabels naar ventielenblok SHC R (1.003.646-01) voorzien van ventielstekkers (1.002.468-01).

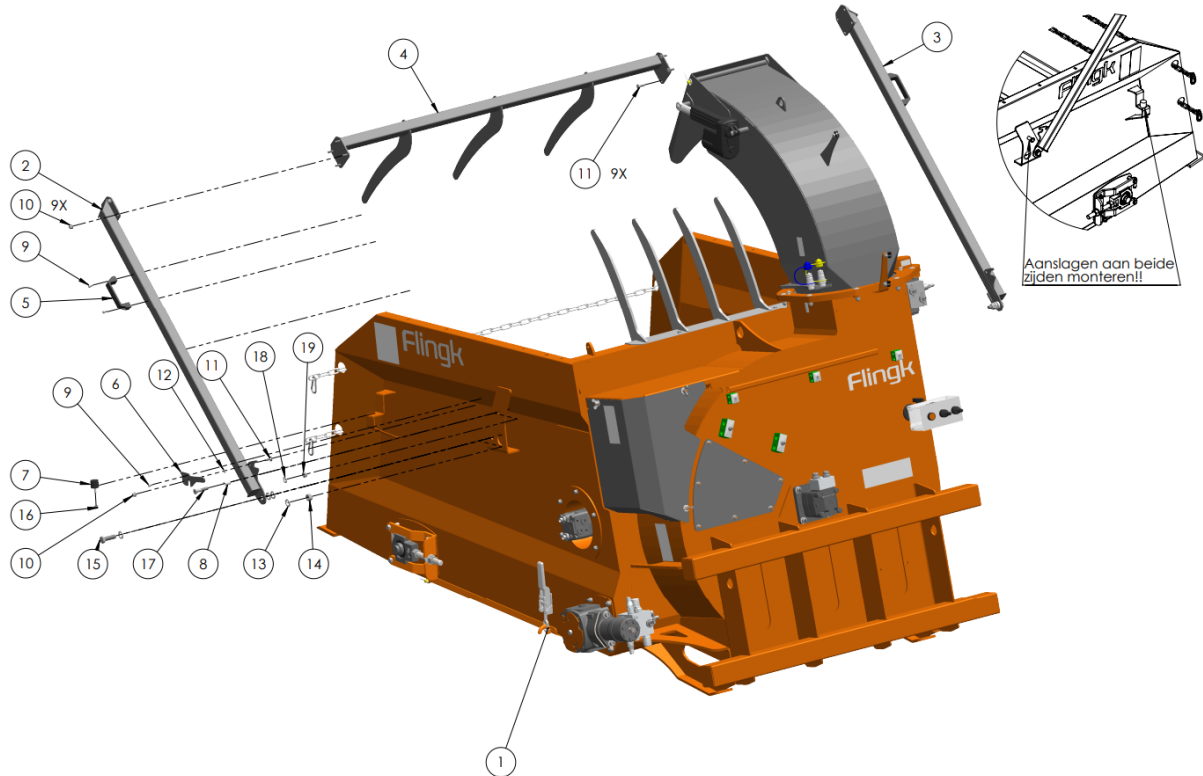
4.1.2.2 Bedieningskast stroblazer SHC R draadloos (1.005.719-01)



Stuklijst behorend bij Bedieningskast stroblazer SHC R draadloos

POS	AANT	ARTIKELNUMMER	OMSCHRIJVING
1	1	1.002.527	Drukknopkast 3 knoppen, h=81, kunststof
2	2	1.002.418	Bevestigingsadapter
3	1	1.002.419	Bevestigingsadapter met lamphouder
4	1	1.002.420	Lamp
5	5	1.002.421	Contactelement NO schakelaar
6	2	1.002.422	Contactelement NC schakelaar
7	1	1.002.426	Drukknop oranje verlicht + gearreteerd
8	1	1.002.428	Joystick 2 standen 1x gearreteerd
9	1	1.002.430	Joystick 4 standen terugverend
10	1	1.002.474	Kabelwartel M16, 4-10 mm, kunststof wit
11	1	1.002.480	Moer M16 tbv kabelwartel, kunststof wit
12	1	1.002.817	RAM C montagearm met ronde voet
13	1	1.002.814	RAM C montagevoet rond
14	1	1.005.715	Bevestigingsplaat RAM steun aan bedieningskast
15	1	1.002.607	684. Sticker bedieningskast SHC R
16	1	1.002.530	Afstandsbediening zendmodule 10 functies (printplaat)
17	1	1.002.608	685. Sticker connect bedieningskast SH
18	1	1.002.433	Drukschakelaar veerretour
19	1	1.002.434	Kap drukschakelaar 12 mm
20	1	1.002.444	Steekzekering 1A (zwart)
21	1	1.002.437	Zekeringhouder tbv steekzekeringen
22	4	1400.040.016.10.08	Cilinderschroef M4x16 DIN912
23	4	1300.040.10.10	Sluitring M4 DIN125A
24	4	1201.040.10.08	Borgmoer M4 DIN985
25	4	1100.050.016.10.08	Tapbout M5x16 DIN933
26	4	1211.050.10.10	Flensmoer zelfborgend M5 DIN6926
27	1	1.002.493	Aansluitklem met diode

4.1.3 SHC R Optie Klem



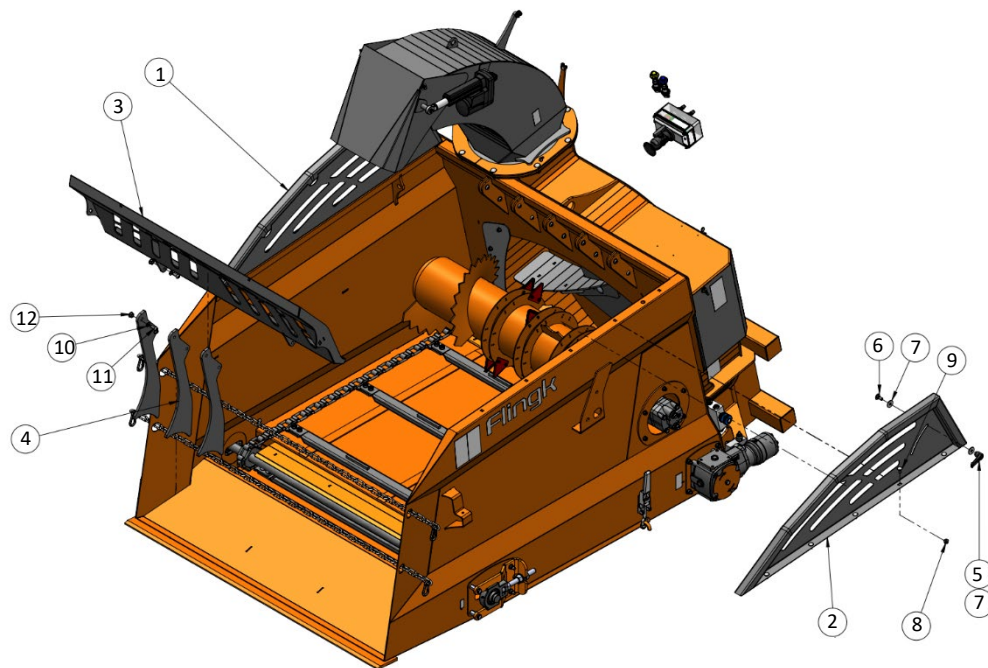
Stuklijst behorend bij optie klem

POS	AANT	ARTIKELNUMMER	OMSCHRIJVING
1	1	1.003.769	SHC R
2	1	1.003.513	Arm klem
3	1	1.003.515	Arm klem
4	1	1.003.514	Tanden klem
5	2	1.003.517	Handgreep.
6	1	1.003.507-01	Vergrendeling klem
7	2	1.002.811	Trillingsdemper
8	2	1.003.518-01	Buisje
9	5	1400.060.012.10.08	Cilinderschroef M6x12 DIN912
10	9	1211.080.10.10	Flensmoer zelfborgend M8 DIN6926
11	9	1103.080.025.10.08	Slotbout M8x25 DIN603
12	1	1300.08.001.1010	Sluitring M8 DIN125A
13	8	1300.160.10.10	Sluitring M16 DIN125A
14	2	1201.160.10.08	Borgmoer M16 DIN985
15	2	1100.160.050.10.08	Tapbout M16x50 DIN933
16	2	1211.080.10.10	Flensmoer zelfborgend M8 DIN6926
17	2	1101.120.050.10.08	Zeskantbout M12x50 DIN931
18	2	1300.120.10.10	Sluitring M12 DIN125A
19	2	1201.120.10.08	Borgmoer M12 DIN985

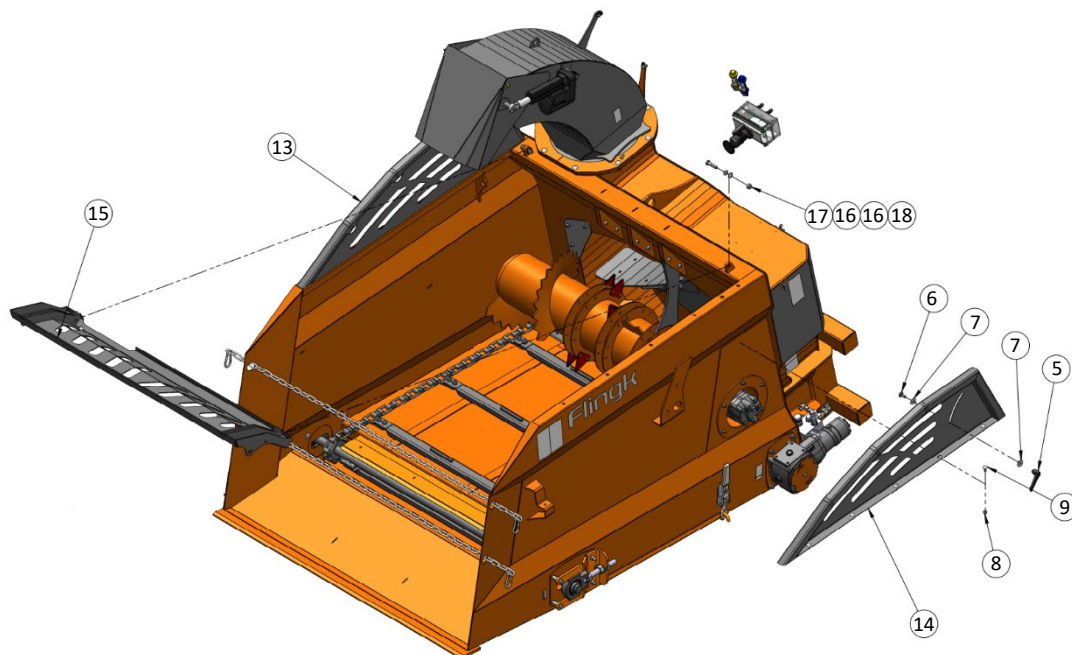
4.1.4 SHC R Optie Opzetrek

Vanaf serienummer 87-19-5789 wordt de “klep boven wals” (1.003.529-03) aan de bovenzijde van de bak bevestigd, daarvoor werd de “klep boven wals” (1.003.529-01) aan de binnenzijde van de bak gemonteerd. De artikelnummers van deze samenstellingen is respectievelijk 1.007.435-02 en 1.007.435-01.

1.007.435-01:



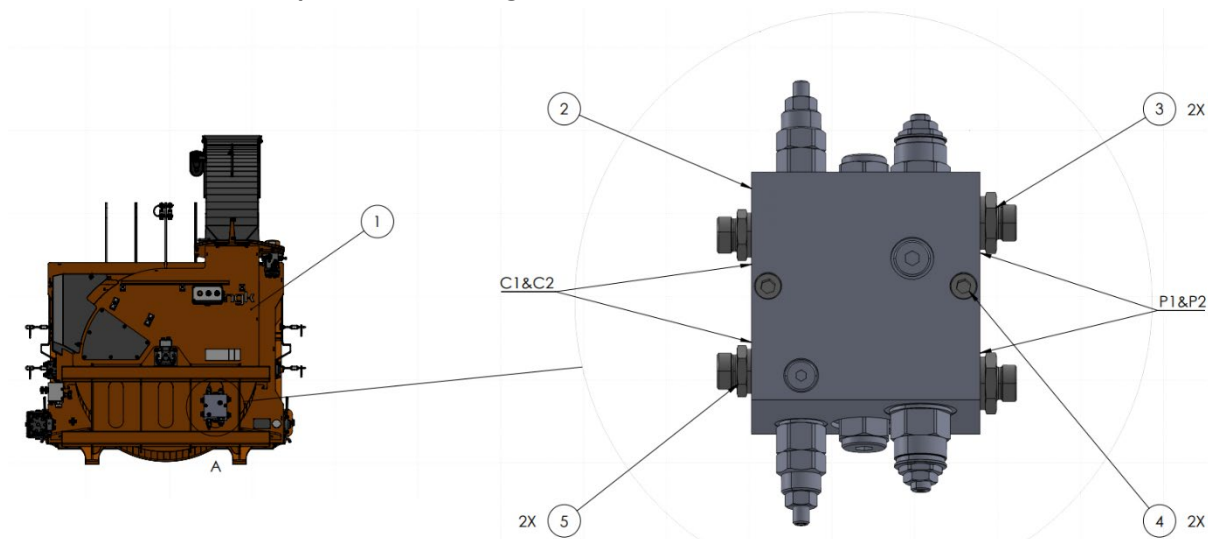
1.007.435-02:



Stuklijst behorend bij optie opzetrek op 1.007.435-01 en 1.007.435-02

POS	AANT	ARTIKELNUMMER	OMSCHRIJVING	GEBUIKT IN
1	1	1.003.528-01	Opzetrek zijwand rechts	T/m SN 87-19-5774
13	1	1.003.528-02	Opzetrek zijwand rechts	Vanaf SN 87-19-5775
2	1	1.003.527-01	Opzetrek zijwand links	T/m SN 87-19-5774
14	1	1.003.527-02	Opzetrek zijwand links	Vanaf SN 87-19-5775
3	1	1.003.529-01	Klep boven wals	T/m SN 87-19-5774
15	1	1.003.529-02	Klep boven wals	Vanaf SN 87-19-5775
4	3	1.003.526	Tegenmes wals	T/m SN 87-19-5774
5	2	1.003.531	Klemverstelhendel M10 binnendraad	... (allemaal)
6	2	1103.100.025.10.08	Slotbout M10x25 DIN603	... (allemaal)
7	4	1302.10.10.10	Carrosseriering M10 DIN9021	... (allemaal)
8	10	1211.080.10.10	Flensmoer zelfborgend M8 DIN6926	... (allemaal)
9	10	1103.080.020.10.08	Slotbout M8x20 DIN603	... (allemaal)
10	8	1300.100.10.10	Sluitring M10 DIN125A	T/m SN 87-19-5774
11	8	1402.100.025.10.08	Laagbolkop Schroef M10x25 ISO7380-1	T/m SN 87-19-5774
12	8	1203.100.10.08	Flensmoer M10 DIN6923 verzonken	T/m SN 87-19-5774
16	4	1300.120.10.10	Sluitring M12 DIN125A	Vanaf SN 87-19-5775
17	2	1201.120.10.08	Borgmoer M12 DIN985	Vanaf SN 87-19-5775
18	2	1101.120.045.10.08	Zeskantbout M12x45 DIN931	Vanaf SN 87-19-5775

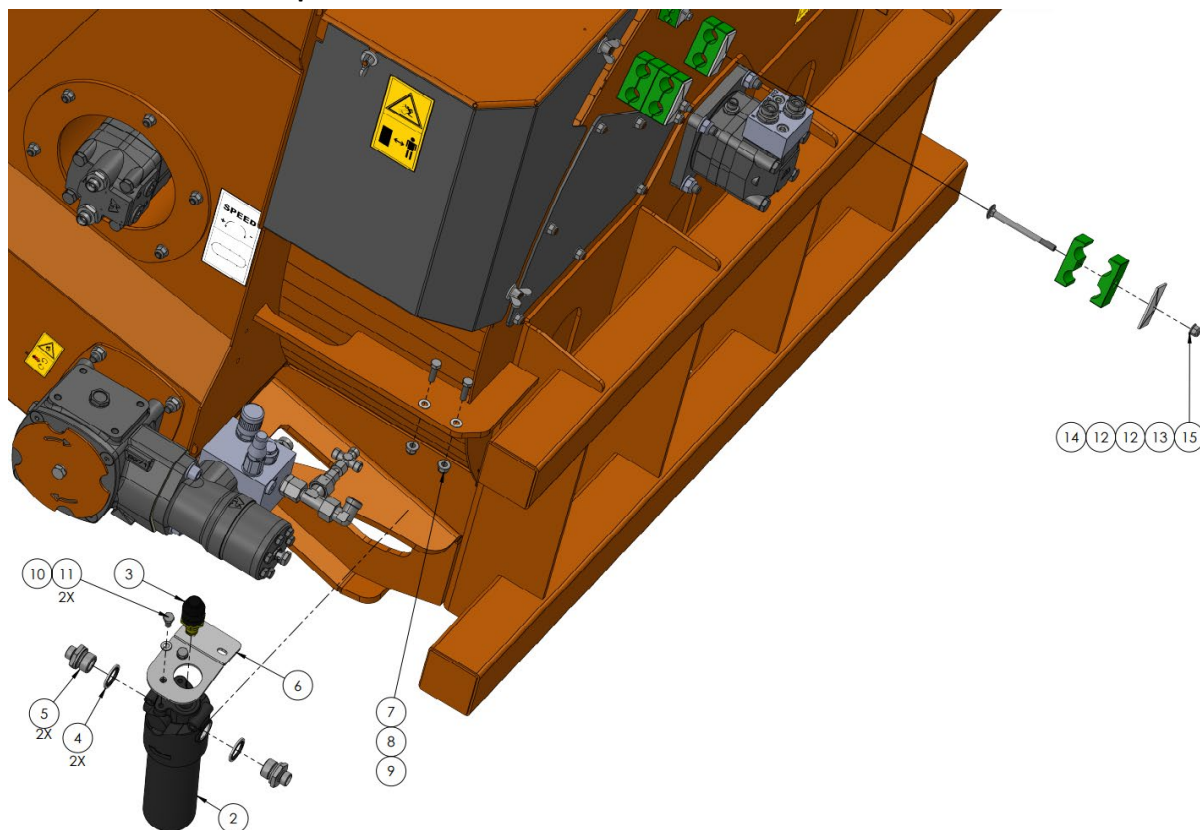
4.1.5 SHC R Optie Flow-drukbeugner



Stuklijst behorend bij optie flowbeugner 1.007.625-01

POS	AANT	ARTIKELNUMMER	OMSCHRIJVING
1	1	1.003.769	SHC R
2	1	1.001.916	Flow-/drukbeugner manifold
3	2	1.001.778	Inschroever 15L-3/4"
4	2	1400.100.100.10.08	Cilinderschroef M10x100 DIN912
5	2	1.001.591	Inschroever 15L-1/2"

4.1.6 SHC R Optie Persfilter



Stuklijst behorend bij optie persfilter

POS	AANT	ARTIKELNUMMER	OMSCHRIJVING
1	1	1.003.769	SHC R
2	1	1.003.711	Persfilter
*	1	1.008.242	Filterelement t.b.v. pos 2 persfilter
3	1	1.003.710	Drukindicator
4	2	1.001.908	Usit ring 3/4"
5	2	1.001.775	Inschroever 12L-3/4"
6	1	1.008.519	Beugel t.b.v. persfilter SHC
7	2	1211.080.10.10	Flensmoer zelfborgend M8 DIN6926
8	2	1300.080.10.10	Sluitring M8 DIN125A
9	2	1100.080.030.10.08	Tapbout M8x30 DIN933
10	2	1301.080.10.10	Veerring M8 DIN127B
11	2	1100.080.016.10.08	Tapbout M8x16 DIN933
12	4	1.001.606	Buisklem 20 mm dubbel
13	2	1.001.607	Deksel voor buisklem dubbel mt. 3
14	2	1103.080.100.10.08	Slotbout M8x100 DIN603
15	2	1211.080.10.10	Flensmoer zelfborgend M8 DIN6926

Het filterelement dient vervangen te worden als de drukindicator (pos 3) rood kleurt.

4.2 SH-R

De stuklijsten van de SH-R zullen aan een volgende update toegevoegd worden.

